



**КОМИТЕТ ИВАНОВСКОЙ ОБЛАСТИ  
ПО ГОСУДАРСТВЕННОЙ ОХРАНЕ ОБЪЕКТОВ  
КУЛЬТУРНОГО НАСЛЕДИЯ**

**П Р И К А З**

«19» 12 2016

г. Иваново

№ 113-0

**О включении выявленного объекта культурного наследия «Здание текстильной мануфактуры Щудровых первой половины XIX в.» (г. Иваново, ул. Красногвардейская, 12а) в единый государственный реестр объектов культурного наследия (памятников истории и культуры) народов Российской Федерации в качестве объекта культурного наследия местного (муниципального) значения «Здание текстильной мануфактуры Щудровых первой половины XIX в.» (г. Иваново, ул. Красногвардейская, 12а, лит. А, А1, А3)**

В соответствии с Федеральным законом от 25.06.2002 № 73-ФЗ «Об объектах культурного наследия (памятниках истории и культуры) народов Российской Федерации», результатами, полученными при проведении государственной историко-культурной экспертизы, **п р и к а з ы в а ю:**

1. Включить выявленный объект культурного наследия «Здание текстильной мануфактуры Щудровых первой половины XIX в.» (г. Иваново, ул. Красногвардейская, 12а) в единый государственный реестр объектов культурного наследия (памятников истории и культуры) народов Российской Федерации в качестве объекта культурного наследия местного (муниципального) значения «Здание текстильной мануфактуры Щудровых первой половины XIX в.» (г. Иваново, ул. Красногвардейская, 12а, лит. А, А1, А3) (вид – памятник).

2. Утвердить границы территории объекта культурного наследия местного (муниципального) значения «Здание текстильной мануфактуры Щудровых первой половины XIX в.» (г. Иваново, ул. Красногвардейская, 12а, лит. А, А1, А3) согласно приложению к настоящему приказу.

3. Отделу государственной охраны объектов культурного наследия регионального значения комитета Ивановской области по государственной охране объектов культурного наследия:

провести мероприятия по регистрации объекта культурного наследия

местного (муниципального) значения «Здание текстильной мануфактуры Щудровых первой половины XIX в.» (г. Иваново, ул. Красногвардейская, 12а, лит. А, А1, А3) в едином государственном реестре объектов культурного наследия (памятников истории и культуры) народов Российской Федерации, в том числе направить настоящий приказ в Министерство культуры Российской Федерации;

уведомить собственников или иных законных владельцев объекта, указанного в настоящем приказе, о принятом решении не позднее 3 рабочих дней со дня подписания настоящего приказа;

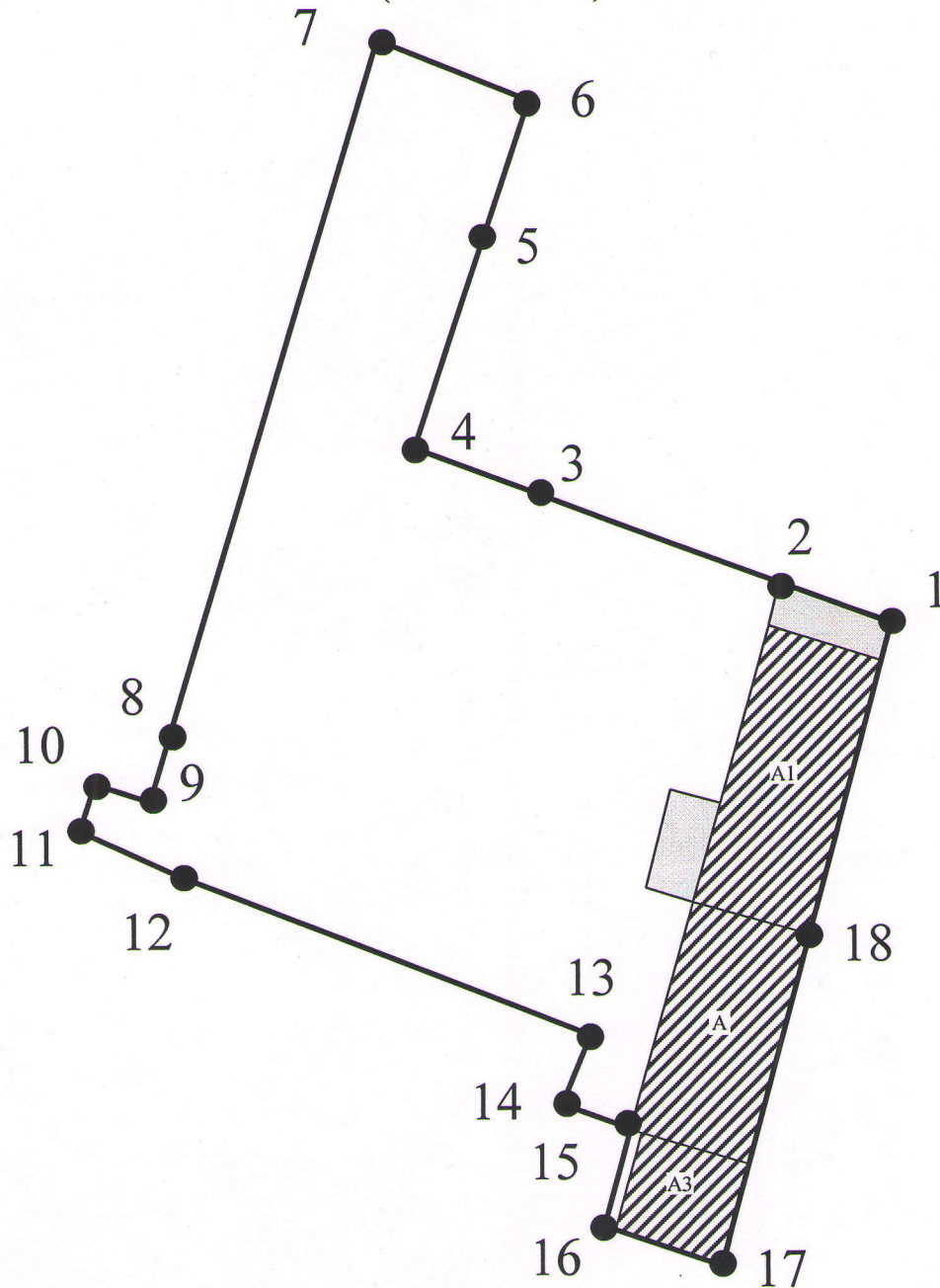
**Председатель комитета**




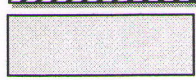
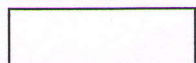
**А.С. Рожкова**

### Границы

территории объекта культурного наследия местного (муниципального)  
значения «Здание текстильной мануфактуры Щудровых первой половины  
XIX в.» (г. Иваново, ул. Красногвардейская, 12а, лит. А, А1, А3)  
(Масштаб 1:500)



### Условные обозначения:

-  - объект культурного наследия;
-  - пристройки к объекту культурного наследия;
-  - территория объекта культурного наследия.

## Описание

границ территории объекта культурного наследия местного (муниципального) значения «Здание текстильной мануфактуры Щудровых первой половины XIX в.» (г. Иваново, ул. Красногвардейская, 12а, лит. А, А1, А3)

Граница территории объекта культурного наследия проходит:

Точки 1-2 от северо-восточного угла пристройки к объекту культурного наследия (лит. А1) на северо-запад порядка 8 метров до северо-западного угла пристройки к объекту культурного наследия (лит. А1);

Точки 2-3 от северо-западного угла пристройки к объекту культурного наследия (лит. А1) на северо-восток порядка 18 метров вдоль северного фасада нежилого строения до точки 3;

Точки 3-4 от точки 3 на северо-запад порядка 7 метров вдоль северного фасада нежилого строения до точки 4;

Точки 4-5 от точки 4 на северо-восток порядка 13 метров вдоль забора, ограничивающего территорию объекта культурного наследия, до точки 5;

Точки 5-6 от точки 5, на северо-восток порядка 10 метров до точки 6, лежащей в створе красной линии ул. Красногвардейская;

Точки 6-7 от точки 6, лежащей в створе красной линии ул. Красногвардейская на юго-запад порядка 10 метров вдоль красной линии ул. Красногвардейская до точки 7, лежащей в створе красной линии ул. Красногвардейская;

Точки 7-8 от точки 7, лежащей в створе красной линии ул. Красногвардейская, на юго-запад порядка 45 метров вдоль западной границы объекта культурного наследия до точки 8;

Точки 8-9 от точки 8 на юго-запад порядка 5 метров до точки 9;

Точки 9-10 от точки 9 на запад порядка 2 метров до точки 10;

Точки 10-11 от точки 10 на юго-запад порядка 2 метров до точки 11;

Точки 11-12 от точки 11 на юго-восток порядка 10 метров вдоль южной границы территории объекта культурного наследия до точки 12;

Точки 12-13 от точки 12 на юго-восток порядка 30 метров вдоль южной границы территории объекта культурного наследия до точки 13, лежащей на расстоянии порядка 4 метров от западного фасада объекта культурного наследия (лит. А);

Точки 13-14 от точки 13, лежащей на расстоянии порядка 4 метров от западного фасада объекта культурного наследия (лит. А), на юго-запад порядка 4 метров до точки 14;

Точки 14-15 от точки 14 на юго-восток порядка 4 метров до точки 15, примыкающей к юго-западному углу объекта культурного наследия (лит. А);

Точки 15-16 точки 15, примыкающей к юго-западному углу объекта культурного наследия (лит. А), на юго-запад порядка 7 метров параллельно западному фасаду объекта культурного наследия (лит. А3) до точки 16, лежащей в 1 метре к западу от юго-западного угла объекта культурного наследия (лит. А3);

Точки 16-17 от точки 16, лежащей в 1 метре к западу от юго-западного угла объекта культурного наследия (лит. А3), на юго-восток порядка 8 метров

вдоль южного фасада объекта культурного наследия (лит. А3) до юго-восточного угла объекта культурного наследия (лит. А3);

Точки 17-18 от юго-восточного угла объекта культурного наследия (лит. А3) на северо-восток порядка 22 метров вдоль восточного фасада объекта культурного наследия (лит. А) до точки 18;

Точки 18-1 от точки 18 на северо-восток порядка 21 метра вдоль восточного фасада объекта культурного наследия (лит. А1) до северо-восточного угла пристройки к объекту культурного наследия (лит. А1).

## Координаты

характерных (поворотных) точек границы территории  
объекта культурного наследия местного (муниципального) значения  
«Здание текстильной мануфактуры Щудровых первой половины XIX в.»  
(г. Иваново, ул. Красногвардейская, 12а, лит. А, А1, А3)

Система координат местная г. Иваново

Номер поворотной точки	Координаты	
	X	Y
1	-91.72	309.54
2	-89.07	304.68
3	-82.04	289.55
4	-77.24	280.14
5	-68.90	283.52
6	-60.13	287.21
7	-56.34	277.99
8	-96.85	264.66
9	-103.29	262.46
10	-101.41	257.58
11	-104.05	256.56
12	-108.11	263.74
13	-118.83	288.03
14	-125.65	285.63
15	-128.18	290.14
16	-134.74	287.61
17	-137.65	294.20
18	-110.78	303.45

## Режимы

использования земельных участков в границах территории объекта культурного наследия местного (муниципального) значения «Здание текстильной мануфактуры Щудровых первой половины XIX в.» (г. Иваново, ул. Красногвардейская, 12а, лит. А, А1, А3)

### **Запрещается:**

- реконструкция, строительство капитальных и временных зданий и сооружений (хозяйственные постройки, гаражи), расположенных на территории объекта культурного наследия, в том числе линейных объектов, вышек сотовой связи, установка информационных и рекламных конструкций, вывесок, навесов, киосков, автостоянок;

- ведение землеустроительных, земляных, строительных, мелиоративных, хозяйственных и иных работ, не связанных с сохранением объекта культурного наследия;

- использование пиротехнических средств и фейерверков;

- поиск, выявление объектов археологического наследия без разрешения (открытого листа);

- создание разрушающих вибрационных нагрузок динамическим воздействием на грунты;

- нарушение традиционно открытых пространств, облика окрестностей, характерной среды: местоположением, планировкой, типом и характером построек и насаждений, инженерным оборудованием, благоустройством.

**Разрешается** по согласованию с органом власти муниципального образования Ивановской области, уполномоченным в области государственной охраны объектов культурного наследия:

- благоустройство территории объекта культурного наследия, направленное на сохранение, использование и популяризацию объекта культурного наследия, а также на сохранение и восстановление планировочных, типологических, масштабных характеристик его историко-градостроительной и природной среды;

- проведение работ, направленных на обеспечение сохранности особенностей объекта культурного наследия, являющихся основаниями для включения его в единый государственный реестр объектов культурного наследия (памятников истории и культуры) народов Российской Федерации и подлежащих обязательному сохранению;

- проведение работ, направленных на обеспечение визуального восприятия объекта культурного наследия в его историко-градостроительной и природной среде, в том числе сохранение и восстановление сложившегося в природном ландшафте соотношения открытых и закрытых пространств;

- нейтрализация дисгармоничных зданий и сооружений, способом облицовки фасадов традиционными материалами нейтральной цветовой гаммы или с применением маскировочной окраски.