



**КОМИТЕТ ИВАНОВСКОЙ ОБЛАСТИ
ПО ГОСУДАРСТВЕННОЙ ОХРАНЕ ОБЪЕКТОВ
КУЛЬТУРНОГО НАСЛЕДИЯ**

П Р И К А З

«29»04 2020

г. Иваново

№ дс-0

О включении выявленных объектов культурного наследия: «Ансамбль усадьбы Гарелина: жилой «новый» дом; жилой «старый» дом; флигель; производственный корпус; конюшня; сарай; служебный флигель; хозяйственная постройка» (Ивановская область, г. Иваново, Володиной ул., 4), «Церковь бывшая Ильинская» (Ивановская область, г. Иваново, Кольцова ул., 19А), «Жилой дом усадьбы А.И. Гарелина, первая четверть-середина XIX в.» (Ивановская область, г. Иваново, Кольцова ул., 31) в единый государственный реестр объектов культурного наследия (памятников истории и культуры) народов Российской Федерации в качестве объекта культурного наследия регионального значения «Старый» дом усадьбы А.И. Гарелина, середина XIX в. – 1890 г.» (Ивановская область, г. Иваново, Володиной ул., 4), объекта культурного наследия местного (муниципального) значения «Ильинская слобода, 1840-е – 1910-е гг.» (Ивановская область, г. Иваново, Кольцова ул., Володиной ул.)

В соответствии с Федеральным законом от 25.06.2002 № 73-ФЗ «Об объектах культурного наследия (памятниках истории и культуры) народов Российской Федерации», результатами, полученными при проведении государственной историко-культурной экспертизы,

п р и к а з ы в а ю:

1. Включить выявленные объекты культурного наследия: «Ансамбль усадьбы Гарелина: жилой «новый» дом; жилой «старый» дом; флигель; производственный корпус; конюшня; сарай; служебный флигель; хозяйственная постройка» (Ивановская область, г. Иваново, Володиной ул., 4), «Церковь бывшая Ильинская» (Ивановская область, г. Иваново, Кольцова ул., 19А), «Жилой дом усадьбы А.И. Гарелина, первая четверть-середина XIX в.» (Ивановская область, г. Иваново, Кольцова ул., 31) в единый государственный реестр объектов культурного наследия (памятников истории и культуры) народов Российской Федерации в качестве объекта культурного наследия регионального значения «Старый» дом усадьбы А.И. Гарелина, середина XIX в.

– 1890 г.» (Ивановская область, г. Иваново, Володиной ул., 4) (вид – памятник), объекта культурного наследия местного (муниципального) значения «Ильинская слобода, 1840-е – 1910-е гг.» (Ивановская область, г. Иваново, Кольцова ул., Володиной ул.) (вид – достопримечательное место).

2. Утвердить границы территории объекта культурного наследия регионального значения «Старый» дом усадьбы А.И. Гарелина, середина XIX в. – 1890 г.» (Ивановская область, г. Иваново, Володиной ул., 4) согласно приложению 1 к настоящему приказу.

3. Утвердить границы территории объекта культурного наследия местного (муниципального) значения «Ильинская слобода, 1840-е – 1910-е гг.» (Ивановская область, г. Иваново, Кольцова ул., Володиной ул.) согласно приложению 2 к настоящему приказу.

4. Отделу государственного надзора и учета объектов культурного наследия комитета Ивановской области по государственной охране объектов культурного наследия:

4.1. Уведомить заинтересованных лиц о принятии настоящего приказа;

4.2. В установленном порядке внести в Единый государственный реестр недвижимости сведения о границах территорий объектов культурного наследия, указанных в настоящем приказе.

**Председатель комитета
Ивановской области по
государственной охране
объектов культурного наследия**

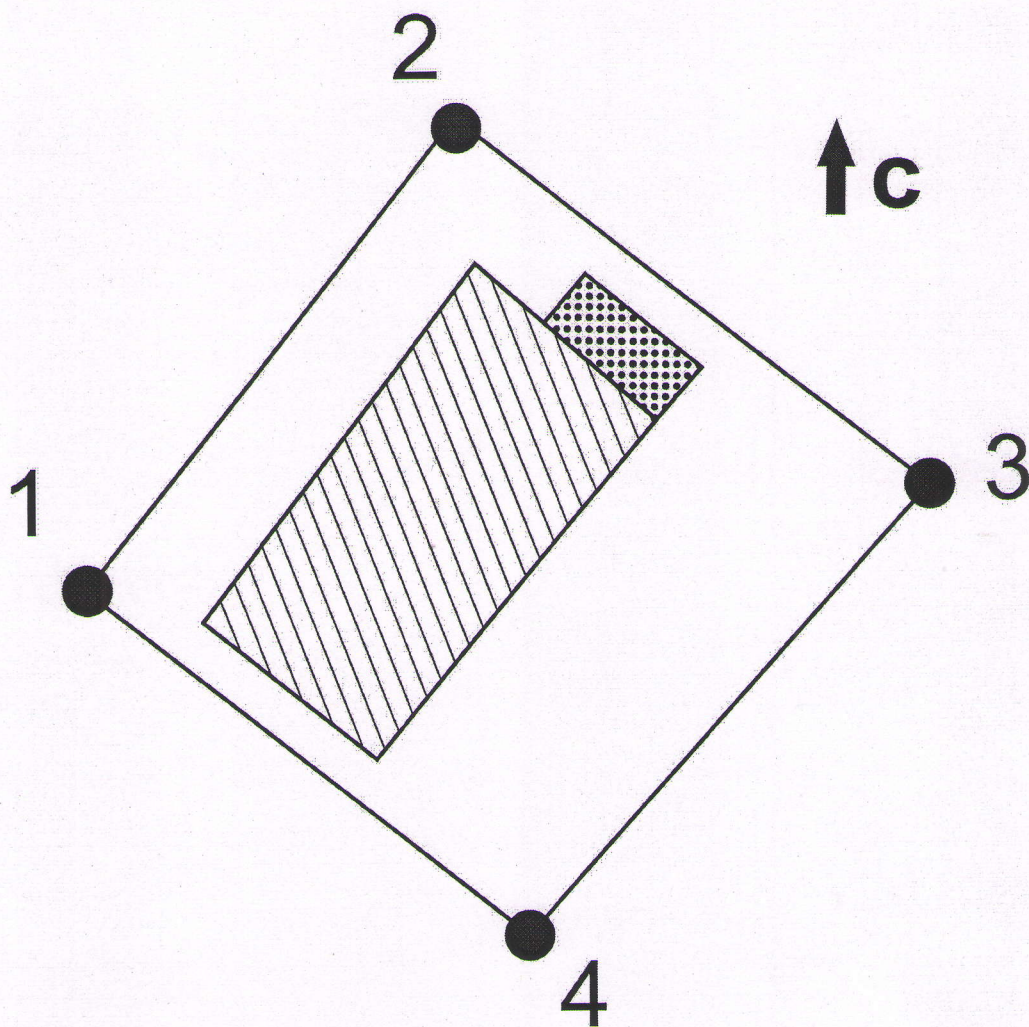


А.С. Рожкова

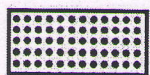
Приложение 1
к приказу комитета
Ивановской области
по государственной охране
объектов культурного наследия
от 29.04.2020 № 28-0

Границы
территории объекта культурного наследия регионального значения «Старый»
дом усадьбы А.И. Гарелина, середина XIX в. – 1890 г.» (Ивановская область,
г. Иваново, Володиной ул., 4)

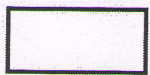
(Масштаб 1:500)



объект культурного наследия



пристройка, не обладающая признаками
объекта культурного наследия



территория объекта культурного наследия

Координаты

характерных (поворотных) точек границы территории объекта культурного наследия регионального значения «Старый» дом усадьбы А.И. Гарелина, середина XIX в. – 1890 г.» (Ивановская область, г. Иваново, Володиной ул., 4)

Система координат местная г. Иваново

Номер поворотной точки	Координаты	
	X	Y
1	-628.00	-2205.00
2	-585.00	-2170.00
3	-620.00	-2129.00
4	-662.00	-2164.50
1	-628.00	-2205.00

Режимы

использования земельных участков в границах территории объекта культурного наследия регионального значения «Старый» дом усадьбы А.И. Гарелина, середина XIX в. – 1890 г.» (Ивановская область, г. Иваново, Володиной ул., 4)

Запрещается:

- строительство капитальных и временных зданий и сооружений на территории объекта культурного наследия, в том числе линейных объектов, вышек сотовой связи, установка рекламных конструкций;
- ведение землеустроительных, земляных, строительных, мелиоративных, хозяйственных и иных работ, не связанных с сохранением объекта культурного наследия;
- использование пиротехнических средств и фейерверков;
- поиск, выявление объектов археологического наследия без разрешения (открытого листа);
- создание разрушающих вибрационных нагрузок динамическим воздействием на грунты;
- нарушение традиционно открытых пространств, облика окрестностей, характерной среды: местоположением, планировкой, типом и характером построек и насаждений, инженерным оборудованием, благоустройством;
- строительство в непосредственной близости к объекту культурного наследия зданий «агрессивных» по объемам, форме завершения, архитектурному решению, по пластике и цвету, по типу покрытия, вносящих диссонанс в ландшафт и визуальные панорамы.

Разрешается по согласованию с органом охраны объектов культурного наследия:

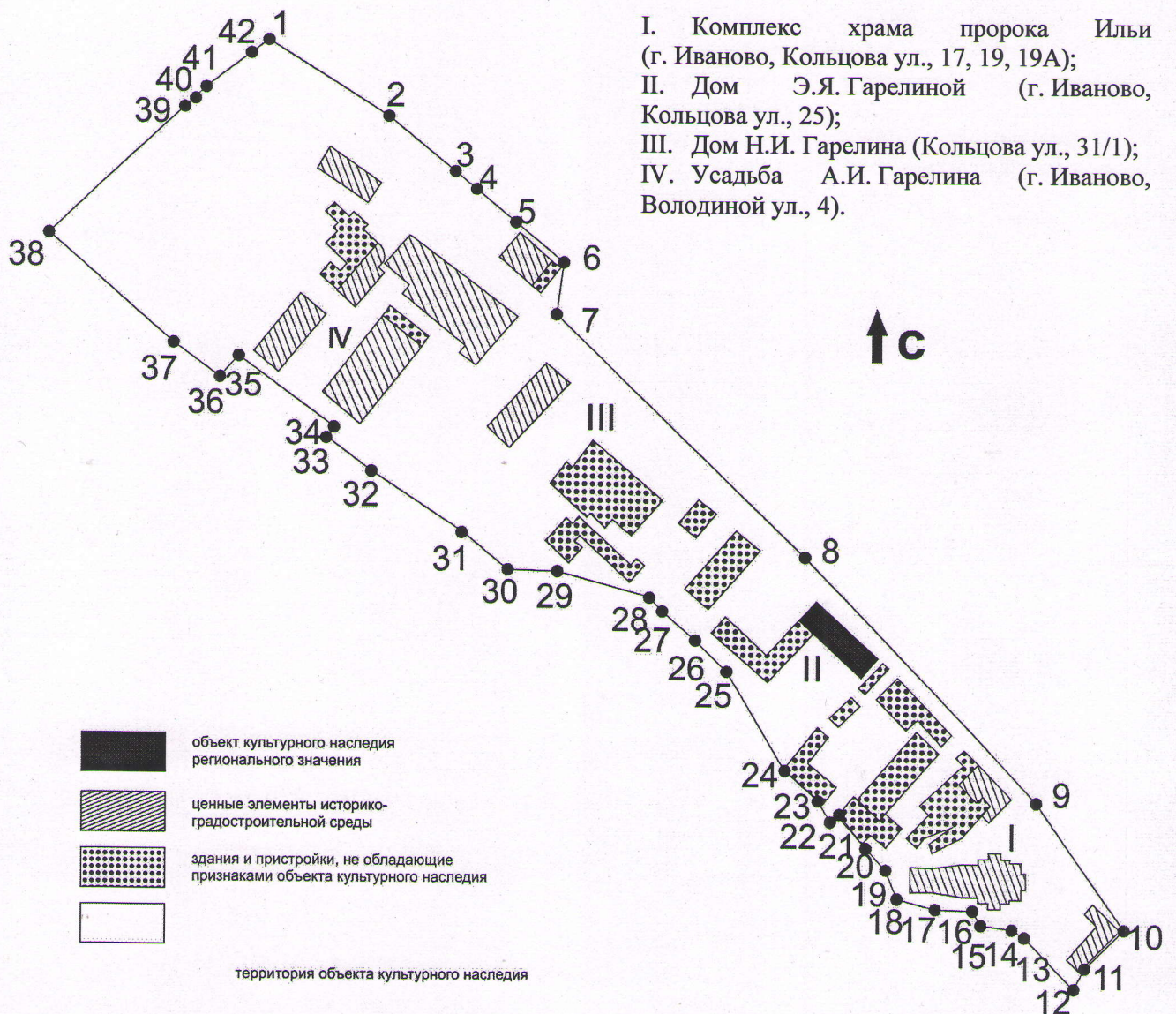
- благоустройство территории объекта культурного наследия, направленное на сохранение, использование и популяризацию объекта культурного наследия, а также на сохранение и восстановление планировочных, типологических, масштабных характеристик его историко-градостроительной и природной среды;
- проведение работ, направленных на обеспечение сохранности особенностей объекта культурного наследия, являющихся основаниями для включения его в единый государственный реестр объектов культурного наследия (памятников истории и культуры) народов Российской Федерации и подлежащих обязательному сохранению (предмет охраны);
- проведение работ, направленных на обеспечение визуального восприятия объекта культурного наследия в его историко-градостроительной и природной среде, в том числе сохранение и восстановление сложившегося в природном ландшафте соотношения открытых и закрытых пространств;
- озеленение территории объекта культурного наследия кустарниками и низкорослыми деревьями с применением газонного и цветочного покрытия открытых пространств.

Приложение 2
к приказу комитета
Ивановской области
по государственной охране
объектов культурного наследия
от 29.04.2020 № 28-0

Границы

территории объекта культурного наследия местного (муниципального)
значения «Ильинская слобода, 1840-е – 1910-е гг.» (Ивановская область,
г. Иваново, Кольцова ул., Володиной ул.)

(Масштаб 1:2000)



Координаты

характерных (поворотных) точек границы территории объекта культурного наследия местного (муниципального) значения «Ильинская слобода, 1840-е – 1910-е гг.» (Ивановская область, г. Иваново, Кольцова ул., Володиной ул.)

Система координат местная г. Иваново

Номер поворотной точки	Координаты	
	X	Y
1	-464.92	-2219.24
2	-488.33	-2192.55
3	-504.94	-2171.04
4	-520.84	-2151.47
5	-552.07	-2113.19
6	-572.09	-2087.97
7	-610.00	-2101.00
8	-695.00	-1996.27
9	-808.00	-1885.00
10	-856.73	-1841.38
11	-866.03	-1852.15
12	-875.78	-1861.96
13	-858.56	-1886.53
14	-857.06	-1888.46
15	-854.35	-1905.61
16	-850.28	-1912.29
17	-849.21	-1931.33
18	-845.91	-1943.21
19	-831.34	-1946.04
20	-825.05	-1957.69
21	-814.03	-1972.48
22	-813.41	-1972.16
23	-802.45	-1995.20
24	-797.73	-2002.33
25	-753.52	-2017.74
26	-740.11	-2031.76
27	-724.57	-2048.02
28	-721.34	-2051.40
29	-709.90	-2086.10
30	-706.21	-2114.51
31	-695.21	-2134.39
32	-675.53	-2177.68
33	-657.47	-2201.05
34	-649.48	-2194.66
35	-621.32	-2231.86

36	-630.28	-2238.99
37	-608.18	-2268.18
38	-557.68	-2329.83
39	-500.07	-2261.81
40	-497.19	-2258.53
41	-496.53	-2256.03
42	-468.85	-2223.88
1	-464.92	-2219.24