



**КОМИТЕТ ИВАНОВСКОЙ ОБЛАСТИ
ПО ГОСУДАРСТВЕННОЙ ОХРАНЕ ОБЪЕКТОВ
КУЛЬТУРНОГО НАСЛЕДИЯ**

П Р И К А З

«30» 05 2016

г. Иваново

№ 33-0

**О включении выявленного объекта культурного наследия
«Гостиница «Покровские номера» Н.В. Дунюшкиной»
(г. Иваново, ул. 10 Августа, 29) в единый государственный
реестр объектов культурного наследия
(памятников истории и культуры) народов Российской
Федерации в качестве объекта культурного наследия
местного (муниципального) значения**

В соответствии с Федеральным законом от 25.06.2002 № 73-ФЗ «Об объектах культурного наследия (памятниках истории и культуры) народов Российской Федерации», результатами, полученными при проведении государственной историко-культурной экспертизы,

п р и к а з ы в а ю:

1. Включить выявленный объект культурного наследия «Гостиница «Покровские номера» Н.В. Дунюшкиной» (г. Иваново, ул. 10 Августа, 29) в единый государственный реестр объектов культурного наследия (памятников истории и культуры) народов Российской Федерации в качестве объекта культурного наследия местного (муниципального) значения.

2. Утвердить границы территории объекта культурного наследия местного (муниципального) значения «Гостиница «Покровские номера» Н.В. Дунюшкиной» (г. Иваново, ул. 10 Августа, 29) согласно приложению к настоящему приказу.

3. Отделу государственной охраны объектов культурного наследия регионального значения комитета Ивановской области по государственной охране объектов культурного наследия:

провести мероприятия по регистрации объекта культурного наследия местного (муниципального) значения «Гостиница «Покровские номера» Н.В. Дунюшкиной» (г. Иваново, ул. 10 Августа, 29) в едином государственном реестре объектов культурного наследия (памятников истории и культуры) народов Российской Федерации, в том числе направить настоящий приказ в Министерство культуры Российской Федерации;

уведомить собственников или иных законных владельцев объекта, указанного в настоящем приказе, о принятом решении не позднее 3 рабочих дней со дня подписания настоящего приказа.

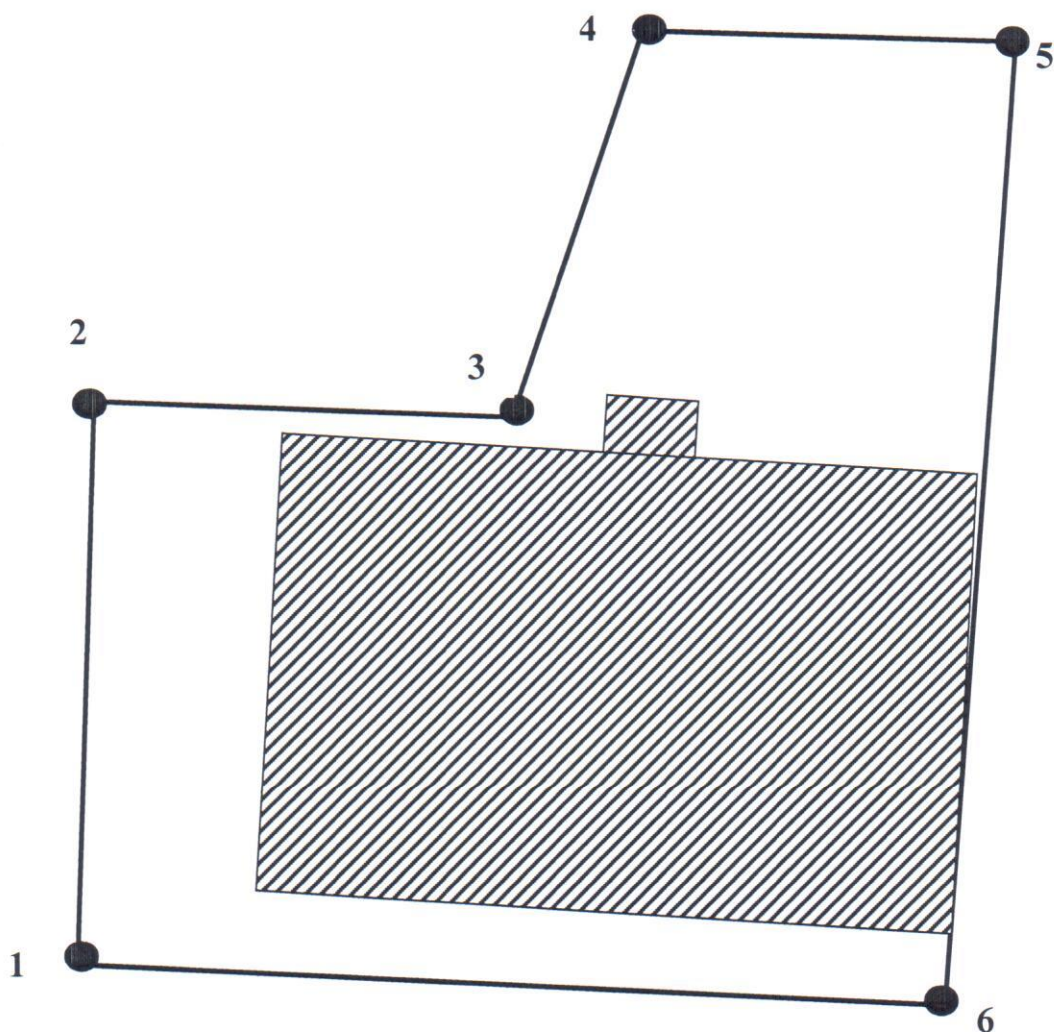
Председатель комитета

А.С. Рожкова





Границы
территории объекта культурного наследия
местного (муниципального) значения
«Гостиница «Покровские номера» Н.В. Дунюшкиной»
(г. Иваново, ул. 10 Августа, 29)

(Масштаб 1:500)



Условные обозначения:

-  - объект культурного наследия (памятник истории и культуры)
-  - территория объекта культурного наследия

Описание

границ территории объекта культурного наследия
местного (муниципального) значения
«Гостиница «Покровские номера» Н.В. Дунюшкиной»
(Ивановская область, г. Иваново, ул. 10 Августа, 29)

Граница территории объекта культурного наследия проходит:

Точки 1-2 от юго-западной границы территории объекта культурного наследия на 21 метр на северо-запад до точки поворота границы территории объекта культурного наследия на юго-восток;

Точки 2-3 от северо-западной границы территории объекта культурного наследия на 14 метров на юго-восток, параллельно дворовому фасаду объекта культурного наследия до точки 3;

Точки 3-4 от точки 3 на северо-восток на 18 метров до точки поворота границы территории объекта культурного наследия на восток;

Точки 4-5 от точки 4 на 19 метров на восток до северо-восточной границы территории объекта культурного наследия;

Точки 5-6 от северо-восточной границы территории объекта культурного наследия на 45 метров до точки поворота границы территории объекта культурного наследия на северо-запад;

Точки 6-1 от юго-восточной границы территории объекта культурного наследия на 33 метра на северо-запад, параллельно красной линии улицы 10 Августа.

Координаты

характерных (поворотных) точек границы территории
объекта культурного наследия местного (муниципального) значения
«Гостиница «Покровские номера» Н.В. Дунюшкиной»
(Ивановская область, г. Иваново, ул. 10 Августа, 29)

точка №	X	Y
1.	264	50.19
2.	278.44	66.94
3.	274.17	72.49
4.	281.02	87.47
5.	270.93	96.04
6.	244.46	68.91