



# ДЕПАРТАМЕНТ КУЛЬТУРЫ И КУЛЬТУРНОГО НАСЛЕДИЯ ИВАНОВСКОЙ ОБЛАСТИ

## П Р И К А З

«30» «декабрь» 2014 год

Иваново

№ 132

**Об утверждении границ территории объекта культурного наследия  
регионального значения «Набойный корпус мануфактуры Фокиных»,  
расположенного по адресу: Ивановская область,  
г. Иваново, Советская ул., 32**

В соответствии с пунктом 4 статьи 9.2, подпунктом 11 пункта 2 статьи 33  
Федерального закона от 25.06.2002 № 73-ФЗ «Об объектах культурного наследия  
(памятниках истории и культуры) народов Российской Федерации», постановлением  
Правительства Ивановской области от 13.11.2012 № 464-п «Об утверждении  
Положения о Департаменте культуры и культурного наследия Ивановской области»  
**п р и к а з ы в а ю:**

утвердить:

границы территории объекта культурного наследия регионального значения  
«Набойный корпус мануфактуры Фокиных» (основание: решение исполкома  
Ивановского облсовета депутатов трудящихся от 02.11.1970 № 638) расположенного  
по адресу: Ивановская область, г. Иваново, Советская ул., 32, согласно  
приложениям 1, 2 к настоящему приказу;

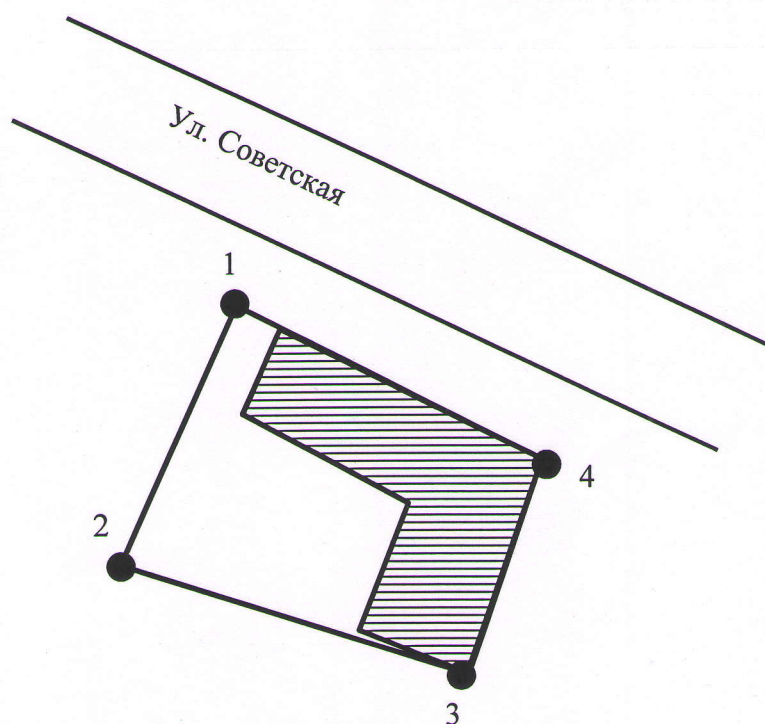
правовой режим использования земельного участка в границах территории  
объекта культурного наследия регионального значения «Набойный корпус  
мануфактуры Фокиных», расположенного по адресу: Ивановская область,  
г. Иваново, Советская ул., 32, как объекта градостроительной деятельности особого  
регулирования, согласно приложению 3 к настоящему приказу.

Начальник Департамента

Н.В. Трофимова

**СХЕМА**  
границ территории объекта культурного наследия регионального значения  
«Набойный корпус мануфактуры Фокиных», расположенного по адресу:  
Ивановская область, г. Иваново, Советская ул., 32

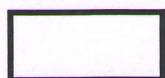
(Масштаб 1:500)



**Условные обозначения:**



– объект культурного наследия;



– территория объекта культурного наследия.

## О П И С А Н И Е

### **границ территории объекта культурного наследия регионального значения «Набойный корпус мануфактуры Фокиных», расположенного по адресу: Ивановская область, г. Иваново, Советская ул., 32**

Границы территории объекта культурного наследия регионального значения «Набойный корпус мануфактуры Фокиных», расположенного по адресу: Ивановская область, г. Иваново, Советская ул., 32, (далее – объект культурного наследия) проходят:

Точки 1-2 от северного угла границы территории объекта культурного наследия, вдоль северо-западного фасада объекта культурного наследия – 29 метров на юго-запад до точки 2 излома границы территории объекта культурного наследия;

Точки 2-3 от точки 2 излома границы территории объекта культурного наследия, вдоль юго-западного фасада объекта культурного наследия – 35 метров на юго-восток до точки 3 излома границы территории объекта культурного наследия;

Точки 3-4 от точки 3 излома границы территории объекта культурного наследия, вдоль юго-восточного фасада объекта культурного наследия – 22 метра на северо-восток до точки 4 излома границы территории объекта культурного наследия;

Точки 4-1 от точки 4 излома границы территории объекта культурного наследия, вдоль северо-восточного фасада объекта культурного наследия – 34 метра на северо-запад до северного угла границы территории объекта культурного наследия.

## КООРДИНАТЫ

характерных (поворотных) точек границ территории объекта культурного наследия регионального значения «Набойный корпус мануфактуры Фокиных», расположенного по адресу: Ивановская область, г. Иваново, Советская ул., 32

Номер поворотной точки	Координаты	
	X	Y
1	161.30	310.92
2	135.19	298.61
3	124.13	331.90
4	144.81	340.64

**ОСОБЫЙ ПРАВОВОЙ РЕЖИМ**  
**использования земельного участка в границах территории объекта**  
**культурного наследия регионального значения «Набойный корпус**  
**мануфактуры Фокиных», расположенного по адресу: Ивановская область,**  
**г. Иваново, Советская ул., 32**

Запрещается:

- реконструкция, строительство капитальных и временных зданий и сооружений (хозяйственные постройки, гаражи), расположенных на территории объекта культурного наследия, в том числе линейных объектов, вышек сотовой связи, установка информационных и рекламных конструкций, вывесок, навесов, киосков, автостоянок;
- ведение землеустроительных, земляных, строительных, мелиоративных, хозяйственных и иных работ, не связанных с сохранением объекта культурного наследия;
- использование пиротехнических средств и фейерверков;
- поиск, выявление объектов археологического наследия без разрешения (открытого листа);
- изменение границ земельного участка без заключения исполнительного органа государственной власти Ивановской области, уполномоченного в области государственной охраны объектов культурного наследия;
- создание разрушающих вибрационных нагрузок динамическим воздействием на грунты.

Разрешается по согласованию с исполнительным органом государственной власти Ивановской области, уполномоченным в области государственной охраны объектов культурного наследия:

- благоустройство территории объекта культурного наследия, направленное на сохранение, использование и популяризацию объекта культурного наследия, а также на сохранение и восстановление планировочных, типологических, масштабных характеристик его историко-градостроительной и природной среды;
- проведение работ, направленных на обеспечение визуального восприятия объекта культурного наследия в его историко-градостроительной и природной среде, в том числе сохранение и восстановление сложившегося в природном ландшафте соотношения открытых и закрытых пространств.