



**КОМИТЕТ ИВАНОВСКОЙ ОБЛАСТИ
ПО ГОСУДАРСТВЕННОЙ ОХРАНЕ ОБЪЕКТОВ
КУЛЬТУРНОГО НАСЛЕДИЯ**

П Р И К А З

« 13 » 022017

г. Иваново

№ 17-0

О включении выявленного объекта культурного наследия «Ансамбль: церковь в честь Введения Пресвятой Богородицы (холодная), церковь в честь Казанской Божьей Матери» (Ивановская область, Гаврилово-Посадский район, с. Ратницкое, 113, 114) в единый государственный реестр объектов культурного наследия (памятников истории и культуры) народов Российской Федерации в качестве объекта культурного наследия местного (муниципального) значения «Церковь в честь Казанской иконы Божией Матери» (Ивановская область, Гаврилово-Посадский район, с. Ратницкое, 114)

В соответствии с Федеральным законом от 25.06.2002 № 73-ФЗ «Об объектах культурного наследия (памятниках истории и культуры) народов Российской Федерации», результатами, полученными при проведении государственной историко-культурной экспертизы, приказываю:

1. Включить выявленный объект культурного наследия «Ансамбль: церковь в честь Введения Пресвятой Богородицы (холодная), церковь в честь Казанской Божьей Матери» (Ивановская область, Гаврилово-Посадский район, с. Ратницкое, 113, 114) в единый государственный реестр объектов культурного наследия (памятников истории и культуры) народов Российской Федерации в качестве объекта культурного наследия местного (муниципального) значения «Церковь в честь Казанской иконы Божией Матери» (Ивановская область, Гаврилово-Посадский район, с. Ратницкое, 114) (вид – памятник).

2. Утвердить границы территории объекта культурного наследия местного (муниципального) значения «Церковь в честь Казанской иконы Божией Матери» (Ивановская область, Гаврилово-Посадский район, с. Ратницкое, 114) согласно приложению к настоящему приказу.

3. Отказать во включении в единый государственный реестр объектов культурного наследия (памятников истории и культуры) народов Российской Федерации объекта «Ансамбль: церковь в честь Введения Пресвятой Богородицы (холодная)» (Ивановская область, Гаврилово-Посадский район, с. Ратницкое, 113).

4. Отделу государственной охраны объектов культурного наследия регионального значения комитета Ивановской области по государственной охране объектов культурного наследия:

провести мероприятия по регистрации объекта культурного наследия местного (муниципального) значения «Церковь в честь Казанской иконы Божией Матери» (Ивановская область, Гаврилово-Посадский район, с. Ратницкое, 114) в едином государственном реестре объектов культурного наследия (памятников истории и культуры) народов Российской Федерации, в том числе направить настоящий приказ в Министерство культуры Российской Федерации;

уведомить собственников или иных законных владельцев объекта, указанного в настоящем приказе, о принятом решении не позднее 3 рабочих дней со дня подписания настоящего приказа.

Председатель комитета



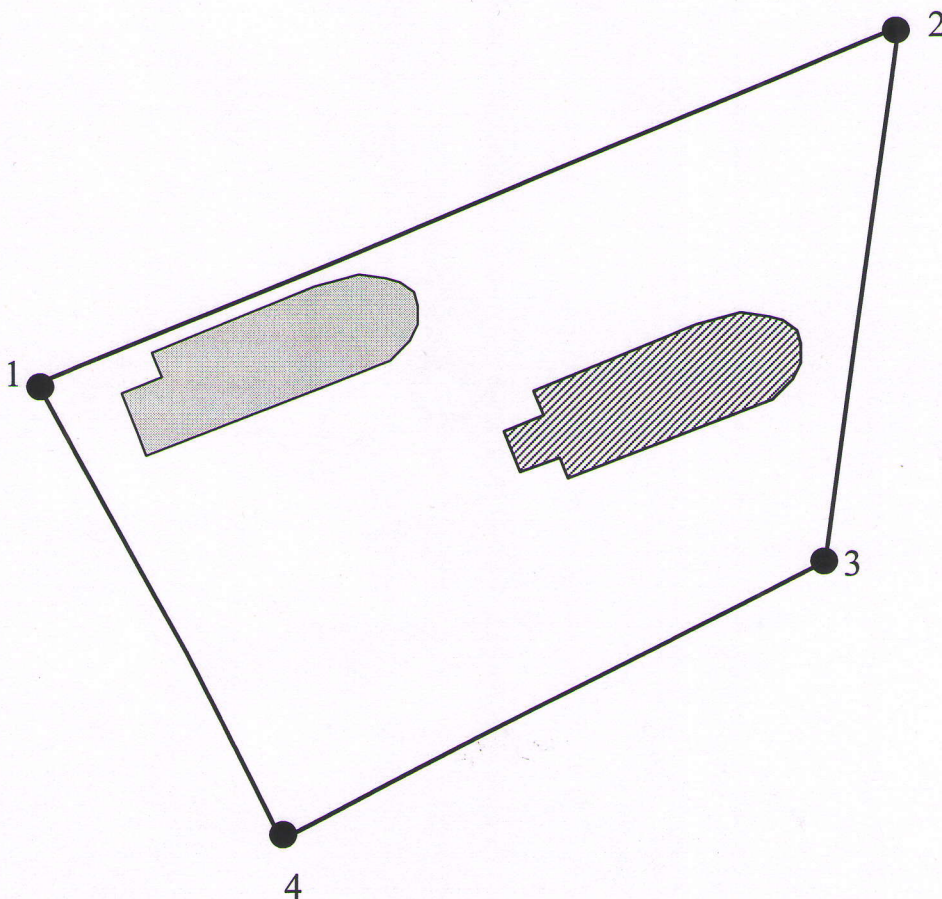
А.С. Рожкова

Приложение к приказу
комитета Ивановской области
по государственной охране
объектов культурного наследия
от «13» 02 2017 № 14-0

Границы

территории объекта культурного наследия местного (муниципального)
значения «Церковь в честь Казанской иконы Божией Матери» (Ивановская
область, Гаврилово-Посадский район, с. Ратницкое, 114)

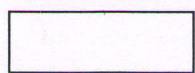
(Масштаб 1:500)



Условные обозначения:



- объект культурного наследия;



- территория объекта культурного наследия;



- церковь в честь Введения Пресвятой Богородицы
(холодная).

Описание

границ территории объекта культурного наследия местного (муниципального) значения «Церковь в честь Казанской иконы Божией Матери» (Ивановская область, Гаврилово-Посадский район, с. Ратницкое, 114)

Граница территории объекта культурного наследия проходит:

Точки 1-2 от северо-западного угла территории объекта культурного наследия на северо-восток вдоль северной границы территории объекта культурного наследия до северо-восточного угла территории объекта культурного наследия;

Точки 2-3 от северо-восточного угла территории объекта культурного наследия на юго-запад вдоль восточной границы территории объекта культурного наследия до юго-восточного угла территории объекта культурного наследия;

Точки 3-4 от юго-восточного угла территории объекта культурного наследия на юго-запад вдоль южной границы территории объекта культурного наследия до юго-западного угла территории объекта культурного наследия;

Точки 4-1 от юго-западного угла территории объекта культурного наследия на северо-запад вдоль западной границы территории объекта культурного наследия до северо-западного угла территории объекта культурного наследия.

Координаты

характерных (поворотных) точек границы территории объекта культурного наследия местного (муниципального) значения «Церковь в честь Казанской иконы Божией Матери» (Ивановская область, Гаврилово-Посадский район, с. Ратницкое, 114)

Система координат местная

Номер поворотной точки	Координаты	
	X	Y
1.	56.5151	40.2576
2.	56.5154	40.2588
3.	56.515	40.2587
4.	56.5148	40.2579

Режимы

использования земельных участков в границах территории объекта культурного наследия местного (муниципального) значения «Церковь в честь Казанской иконы Божией Матери» (Ивановская область, Гаврилово-Посадский район, с. Ратницкое, 114)

Запрещается:

- реконструкция, строительство капитальных и временных зданий и сооружений (хозяйственные постройки, гаражи), расположенных на территории объекта культурного наследия, в том числе линейных объектов, вышек сотовой связи, установка информационных и рекламных конструкций, вывесок, навесов, киосков, автостоянок;
- ведение землеустроительных, земляных, строительных, мелиоративных, хозяйственных и иных работ, не связанных с сохранением объекта культурного наследия;
- использование пиротехнических средств и фейерверков;
- поиск, выявление объектов археологического наследия без разрешения (открытого листа);
- создание разрушающих вибрационных нагрузок динамическим воздействием на грунты;
- нарушение традиционно открытых пространств, облика окрестностей, характерной среды: местоположением, планировкой, типом и характером построек и насаждений, инженерным оборудованием, благоустройством;
- строительство в непосредственной близости к объекту культурного наследия зданий «агрессивных» по объемам, форме завершения, архитектурному решению, по пластике и цвету, по типу покрытия, вносящих диссонанс в ландшафт и визуальные панорамы.

Разрешается по согласованию с органом охраны объектов культурного наследия:

- благоустройство территории объекта культурного наследия, направленное на сохранение, использование и популяризацию объекта культурного наследия, а также на сохранение и восстановление планировочных, типологических, масштабных характеристик его историко-градостроительной и природной среды;
- проведение работ, направленных на обеспечение сохранности особенностей объекта культурного наследия, являющихся основаниями для включения его в единый государственный реестр объектов культурного наследия (памятников истории и культуры) народов Российской Федерации и подлежащих обязательному сохранению;
- проведение работ, направленных на обеспечение визуального восприятия объекта культурного наследия в его историко-градостроительной и природной среде, в том числе сохранение и восстановление сложившегося в природном ландшафте соотношения открытых и закрытых пространств;
- нейтрализация дисгармоничных зданий и сооружений, способом облицовки фасадов традиционными материалами нейтральной цветовой гаммы или с применением маскировочной окраски.