



**КОМИТЕТ ИВАНОВСКОЙ ОБЛАСТИ
ПО ГОСУДАРСТВЕННОЙ ОХРАНЕ ОБЪЕКТОВ
КУЛЬТУРНОГО НАСЛЕДИЯ**

П Р И К А З

« 11 » 10 2016

г. Иваново

№ 93-0

О включении выявленного объекта культурного наследия «Дом Горностаева Д.Л.» (Ивановская обл., Лежневский район, д. Телегино, 36) в единый государственный реестр объектов культурного наследия (памятников истории и культуры) народов Российской Федерации в качестве объекта культурного наследия местного (муниципального) значения «Дом Д.Л. Горностаева» (Ивановская обл., Лежневский район, д. Телегино, 36)

В соответствии с Федеральным законом от 25.06.2002 № 73-ФЗ «Об объектах культурного наследия (памятниках истории и культуры) народов Российской Федерации», результатами, полученными при проведении государственной историко-культурной экспертизы, **п р и к а з ы в а ю:**

1. Включить выявленный объект культурного наследия «Дом Горностаева Д.Л.» (Ивановская обл., Лежневский район, д. Телегино, 36) в единый государственный реестр объектов культурного наследия (памятников истории и культуры) народов Российской Федерации в качестве объекта культурного наследия местного (муниципального) значения «Дом Д.Л. Горностаева» (Ивановская обл., Лежневский район, д. Телегино, 36) (вид – памятник).

2. Утвердить границы территории объекта культурного наследия местного (муниципального) значения «Дом Д.Л. Горностаева» (Ивановская обл., Лежневский район, д. Телегино, 36) согласно приложению к настоящему приказу.

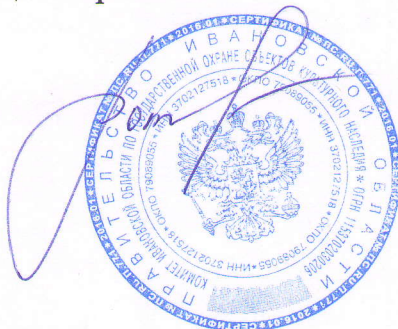
3. Отделу государственной охраны объектов культурного наследия регионального значения комитета Ивановской области по государственной охране объектов культурного наследия:

провести мероприятия по регистрации объекта культурного наследия местного (муниципального) значения «Дом Д.Л. Горностаева» (Ивановская обл., Лежневский район, д. Телегино, 36) в едином государственном реестре объектов культурного наследия (памятников истории

и культуры) народов Российской Федерации, в том числе направить настоящий приказ в Министерство культуры Российской Федерации;

уведомить собственников или иных законных владельцев объекта, указанного в настоящем приказе, о принятом решении не позднее 3 рабочих дней со дня подписания настоящего приказа.

Председатель комитета

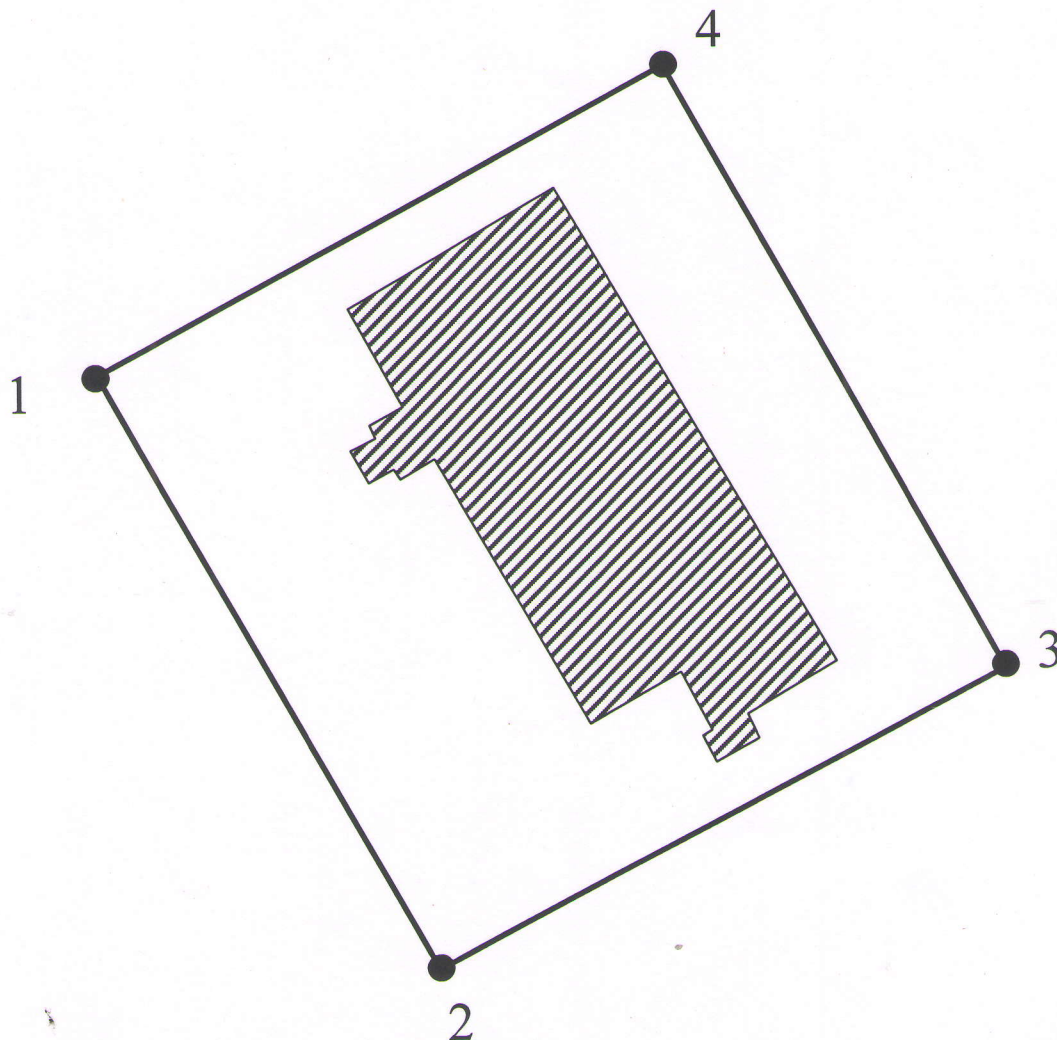


А.С. Рожкова

Приложение к приказу
комитета Ивановской области
по государственной охране
объектов культурного наследия
от «11» 10 2016 № 93-0

Границы

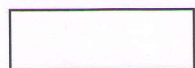
территории объекта культурного наследия местного (муниципального)
значения «Дом Д.Л. Горностаева» (Ивановская обл., Лежневский район,
д. Телегино, 36)
(Масштаб 1:600)



Условные обозначения:



- объект культурного наследия;



- территория объекта культурного наследия.

Описание

границ территории объекта культурного наследия местного (муниципального) значения «Дом Д.Л. Горностаева» (Ивановская обл., Лежневский район, д. Телегино, 36)

Граница территории объекта культурного наследия проходит:

Точки 1-2 от западного угла территории объекта культурного наследия, на юго-восток 43,73 метра юго-западному западному фасаду объекта культурного наследия до южного угла территории объекта культурного наследия;

Точки 2-3 от южного угла территории объекта культурного наследия на северо-восток 40,98 метра параллельно юго-восточному фасаду объекта культурного наследия до восточного угла территории объекта культурного наследия;

Точки 3-4 от восточного угла территории объекта культурного наследия на северо-запад 44,59 метра параллельно северо-восточному фасаду объекта культурного наследия до северного угла территории объекта культурного наследия;

Точки 4-1 от северного угла территории объекта культурного наследия на юго-запад 41,47 метра параллельно северо-западному фасаду объекта культурного наследия до западного угла территории объекта культурного наследия.

Координаты

характерных (поворотных) точек границы территории объекта культурного наследия местного (муниципального) значения «Дом Д.Л. Горностаева» (Ивановская обл., Лежневский район, д. Телегино, 36)

Система координат местная

Номер поворотной точки	Координаты	
	X	Y
1	282906.70	202768.97
2	282868.80	202790.78
3	282887.79	202827.09
4	282926.69	202805.30

Режимы

использования земельных участков в границах территории объекта культурного наследия местного (муниципального) значения «Дом Д.Л. Горностаева»
(Ивановская обл., Лежневский район, д. Телегино, 36)

Запрещается:

- реконструкция, строительство капитальных и временных зданий и сооружений (хозяйственные постройки, гаражи), расположенных на территории объекта культурного наследия, в том числе линейных объектов, вышек сотовой связи, установка информационных и рекламных конструкций, вывесок, навесов, киосков, автостоянок;

- ведение землеустроительных, земляных, строительных, мелиоративных, хозяйственных и иных работ, не связанных с сохранением объекта культурного наследия;

- использование пиротехнических средств и фейерверков;

- поиск, выявление объектов археологического наследия без разрешения (открытого листа);

- создание разрушающих вибрационных нагрузок динамическим воздействием на грунты;

- нарушение традиционно открытых пространств, облика окрестностей, характерной среды: местоположением, планировкой, типом и характером построек и насаждений, инженерным оборудованием, благоустройством;

- строительство в непосредственной близости к объекту культурного наследия зданий «агрессивных» по объемам, форме завершения, архитектурному решению, по пластике и цвету, по типу покрытия, вносящих диссонанс в ландшафт и визуальные панорамы.

Разрешается по согласованию с органом охраны объектов культурного наследия:

- благоустройство территории объекта культурного наследия, направленное на сохранение, использование и популяризацию объекта культурного наследия, а также на сохранение и восстановление планировочных, типологических, масштабных характеристик его историко-градостроительной и природной среды;

- проведение работ, направленных на обеспечение сохранности особенностей объекта культурного наследия, являющихся основаниями для включения его в единый государственный реестр объектов культурного наследия (памятников истории и культуры) народов Российской Федерации и подлежащих обязательному сохранению;

- проведение работ, направленных на обеспечение визуального восприятия объекта культурного наследия в его историко-градостроительной и природной среде, в том числе сохранение и восстановление сложившегося в природном ландшафте соотношения открытых и закрытых пространств;

- нейтрализация дисгармоничных зданий и сооружений, способом облицовки фасадов традиционными материалами нейтральной цветовой гаммы или с применением маскировочной окраски.