



**КОМИТЕТ ИВАНОВСКОЙ ОБЛАСТИ
ПО ГОСУДАРСТВЕННОЙ ОХРАНЕ ОБЪЕКТОВ
КУЛЬТУРНОГО НАСЛЕДИЯ**

П Р И К А З

«10» 01 2017

г. Иваново

№ 1-0

О включении выявленного объекта культурного наследия «Дом, первого Совета рабочих и солдатских депутатов, созданный в мае-июне 1917 г.» (Ивановская обл., г. Гаврилов Посад, Октябрьская пл., 13) в единый государственный реестр объектов культурного наследия (памятников истории и культуры) народов Российской Федерации в качестве объекта культурного наследия местного (муниципального) значения «Дом, первого Совета рабочих и солдатских депутатов, созданный в мае-июне 1917 г.» (Ивановская обл., г. Гаврилов Посад, Октябрьская пл., 9)

В соответствии с Федеральным законом от 25.06.2002 № 73-ФЗ «Об объектах культурного наследия (памятниках истории и культуры) народов Российской Федерации», результатами, полученными при проведении государственной историко-культурной экспертизы, **п р и к а з ы в а ю:**

1. Включить выявленный объект культурного наследия «Дом, первого Совета рабочих и солдатских депутатов, созданный в мае-июне 1917 г.» (Ивановская обл., г. Гаврилов Посад, Октябрьская пл., 13) в единый государственный реестр объектов культурного наследия (памятников истории и культуры) народов Российской Федерации в качестве объекта культурного наследия местного (муниципального) значения «Дом, первого Совета рабочих и солдатских депутатов, созданный в мае-июне 1917 г.» (Ивановская обл., г. Гаврилов Посад, Октябрьская пл., 9) (вид – памятник).

2. Утвердить границы территории объекта культурного наследия местного (муниципального) значения «Дом, первого Совета рабочих и солдатских депутатов, созданный в мае-июне 1917 г.» (Ивановская обл., г. Гаврилов Посад, Октябрьская пл., 9) согласно приложению к настоящему приказу.

3. Отделу государственной охраны объектов культурного наследия регионального значения комитета Ивановской области по государственной

охране объектов культурного наследия:

провести мероприятия по регистрации объекта культурного наследия местного (муниципального) значения «Дом, первого Совета рабочих и солдатских депутатов, созданный в мае-июне 1917 г.» (Ивановская обл., г. Гаврилов Посад, Октябрьская пл., 9) в едином государственном реестре объектов культурного наследия (памятников истории и культуры) народов Российской Федерации, в том числе направить настоящий приказ в Министерство культуры Российской Федерации;

уведомить собственников или иных законных владельцев объекта, указанного в настоящем приказе, о принятом решении не позднее 3 рабочих дней со дня подписания настоящего приказа.

Председатель комитета

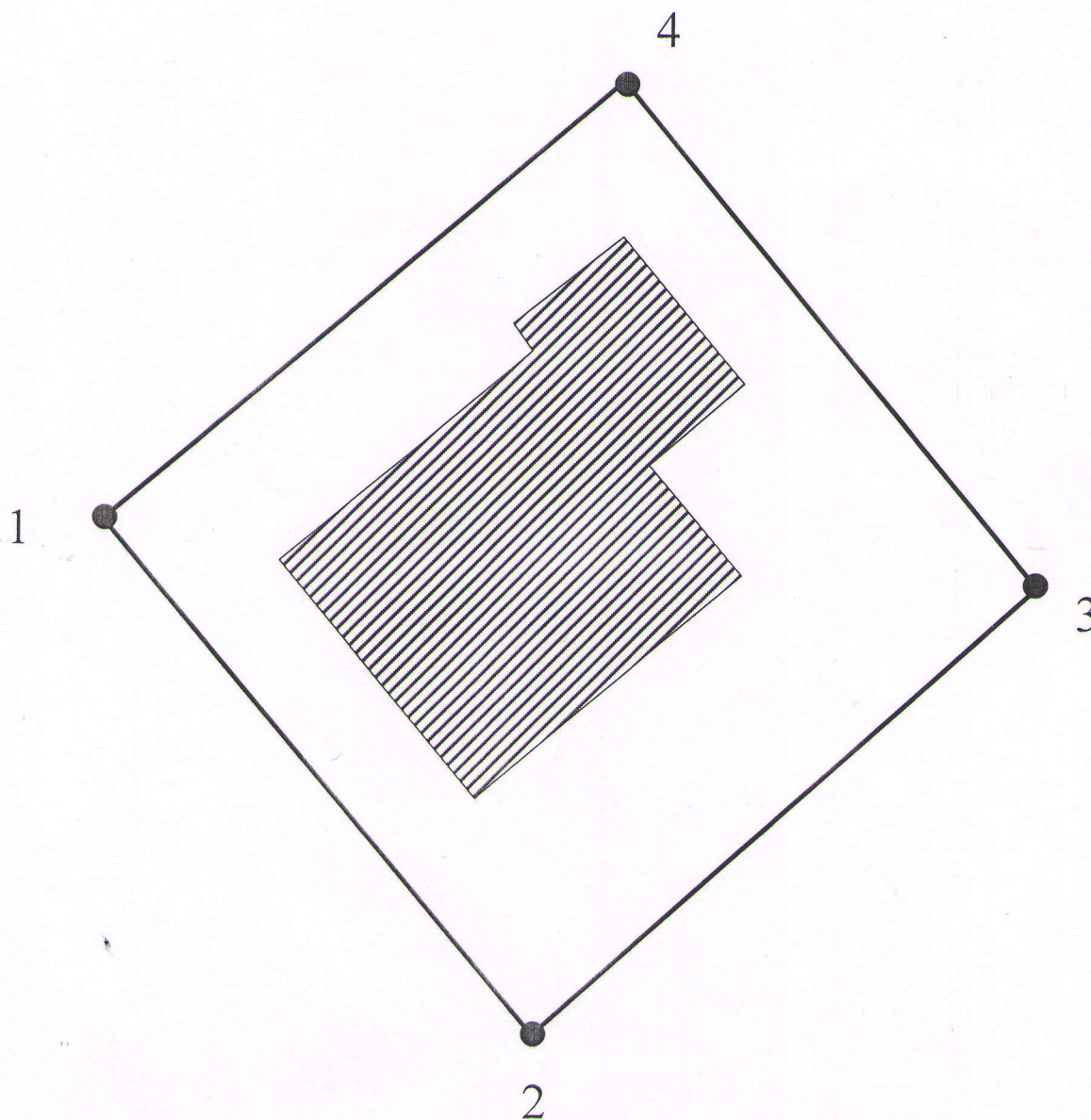


А.С. Рожкова

Приложение к приказу
комитета Ивановской области
по государственной охране
объектов культурного наследия
от «10» 01 2017 № 1-0

Границы

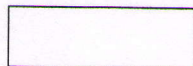
территории объекта культурного наследия местного (муниципального)
значения «Дом, первого Совета рабочих и солдатских депутатов, созданный в
мае-июне 1917 г.» (Ивановская обл., г. Гаврилов Посад, Октябрьская пл., 9)
(Масштаб 1:400)



Условные обозначения:



- объект культурного наследия местного (муниципального)
значения;



- территория объекта культурного наследия.

Описание

границ территории объекта культурного наследия местного (муниципального) значения «Дом, первого Совета рабочих и солдатских депутатов, созданный в мае-июне 1917 г.» (Ивановская обл., г. Гаврилов Посад, Октябрьская пл., 9)

Граница территории объекта культурного наследия проходит:

Точки 1-2 от северо-западного угла территории объекта культурного наследия, расположенного к северо-западу от северо-западного угла объекта культурного наследия, на юг вдоль внутренней стороны металлического ограждения до юго-западного угла территории объекта культурного наследия, расположенного на северной стороне тротуара пл. Октябрьская к юго-западу от юго-западного угла объекта культурного наследия;

Точки 2-3 от юго-западного угла территории объекта культурного наследия, расположенного на северной стороне тротуара пл. Октябрьская к юго-западу от юго-западного угла объекта культурного наследия, на восток вдоль северной стороны тротуара пл. Октябрьская до юго-восточного угла территории объекта культурного наследия, расположенного на северной стороне тротуара пл. Октябрьская к юго-востоку от юго-восточного угла объекта культурного наследия;

Точки 3-4 от юго-восточного угла территории объекта культурного наследия, расположенного на северной стороне тротуара пл. Октябрьская к юго-востоку от юго-восточного угла объекта культурного наследия, на север вдоль внутренней стороны деревянного ограждения до северо-восточного угла территории объекта культурного наследия, расположенного к северо-востоку от северо-восточного угла объекта культурного наследия;

Точки 4-1 от северо-восточного угла территории объекта культурного наследия, расположенного к северо-востоку от северо-восточного угла объекта культурного наследия, на запад вдоль внутренней стороны деревянного ограждения до северо-западного угла территории объекта культурного наследия, расположенного к северо-западу от северо-западного угла объекта культурного наследия.

Координаты

характерных (поворотных) точек границы территории объекта культурного наследия местного (муниципального) значения «Дом, первого Совета рабочих и солдатских депутатов, созданный в мае-июне 1917 г.» (Ивановская обл., г. Гаврилов Посад, Октябрьская пл., 9)

Система координат международная

Номер поворотной точки	Координаты	
	X	Y
1	56,560865	40,123449
2	56,560630	40,123822
3	56,560810	40,124200
4	56,561047	40,123840

Режимы

использования земельных участков в границах территории объекта культурного наследия местного (муниципального) значения «Дом, первого Совета рабочих и солдатских депутатов, созданный в мае-июне 1917 г.» (Ивановская обл., г. Гаврилов Посад, Октябрьская пл., 9)

Запрещается:

- реконструкция, строительство капитальных и временных зданий и сооружений (хозяйственные постройки, гаражи), расположенных на территории объекта культурного наследия, в том числе линейных объектов, вышек сотовой связи, установка информационных и рекламных конструкций, вывесок, навесов, киосков, автостоянок;

- ведение землеустроительных, земляных, строительных, мелиоративных, хозяйственных и иных работ, не связанных с сохранением объекта культурного наследия;

- использование пиротехнических средств и фейерверков;

- поиск, выявление объектов археологического наследия без разрешения (открытого листа);

- создание разрушающих вибрационных нагрузок динамическим воздействием на грунты;

- нарушение традиционно открытых пространств, облика окрестностей, характерной среды: местоположением, планировкой, типом и характером построек и насаждений, инженерным оборудованием, благоустройством;

- строительство в непосредственной близости к объекту культурного наследия зданий «агрессивных» по объемам, форме завершения, архитектурному решению, по пластике и цвету, по типу покрытия, вносящих диссонанс в ландшафт и визуальные панорамы.

Разрешается по согласованию с органом охраны объектов культурного наследия:

- благоустройство территории объекта культурного наследия, направленное на сохранение, использование и популяризацию объекта культурного наследия, а также на сохранение и восстановление планировочных, типологических, масштабных характеристик его историко-градостроительной и природной среды;

- проведение работ, направленных на обеспечение сохранности особенностей объекта культурного наследия, являющихся основаниями для включения его в единый государственный реестр объектов культурного наследия (памятников истории и культуры) народов Российской Федерации и подлежащих обязательному сохранению;

- проведение работ, направленных на обеспечение визуального восприятия объекта культурного наследия в его историко-градостроительной и природной среде, в том числе сохранение и восстановление сложившегося в природном ландшафте соотношения открытых и закрытых пространств;

- нейтрализация дисгармоничных зданий и сооружений, способом облицовки фасадов традиционными материалами нейтральной цветовой гаммы или с применением маскировочной окраски.