



# ДЕПАРТАМЕНТ КУЛЬТУРЫ И КУЛЬТУРНОГО НАСЛЕДИЯ ИВАНОВСКОЙ ОБЛАСТИ

## П Р И К А З

«09» «сентябрь» 2013 год

Иваново

№ 292

**Об утверждении границ территории объекта культурного наследия федерального значения «Фабрика им. Ф.Э. Дзержинского, 1927 г., арх-ры А.А. Стаборовский и И.О. Рудницкий», расположенного по адресу: Ивановская область, Иваново, Тимирязева ул., 1**

В соответствии с пунктом 1 статьи 9.1, подпунктом 11 пункта 2 статьи 33 Федерального закона от 25.06.2002 № 73-ФЗ «Об объектах культурного наследия (памятниках истории и культуры) народов Российской Федерации», пунктом 3.31 Положения о Департаменте культуры и культурного наследия Ивановской области, утвержденного Постановлением Правительства Ивановской области от 13.11.2012 № 464-п,

### **п р и к а з ы в а ю:**

1. Утвердить границы территории объекта культурного наследия федерального значения (основание: постановление Совета Министров РСФСР от 04.12.1974 № 624) «Фабрика им. Ф.Э. Дзержинского, 1927 г., арх-ры А.А. Стаборовский и И.О. Рудницкий», расположенного по адресу: Ивановская область, Иваново, Тимирязева ул., 1, согласно приложениям 1-3 к настоящему приказу.

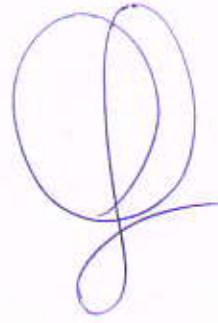
2. Установить особый правовой режим использования земель в границах территории объекта культурного наследия федерального значения «Фабрика им. Ф.Э. Дзержинского, 1927 г., арх-ры А.А. Стаборовский и И.О. Рудницкий», расположенного по адресу: Ивановская область, Иваново, Тимирязева ул., 1, (далее также – объект культурного наследия), как объекта градостроительной деятельности особого регулирования, согласно приложению 4.

3. Управлению государственной охраны объектов культурного наследия Департамента культуры и культурного наследия Ивановской области:

- уведомить заинтересованных лиц о принятии данного решения;
- обеспечить внесение сведений в единый государственный реестр объектов культурного наследия (памятников истории и культуры) народов Российской Федерации, иные информационные системы, предусмотренные

Федеральными законами.

**Начальник Департамента  
культуры и культурного наследия  
Ивановской области**



**С.А. Шмелева**



01.12.2015

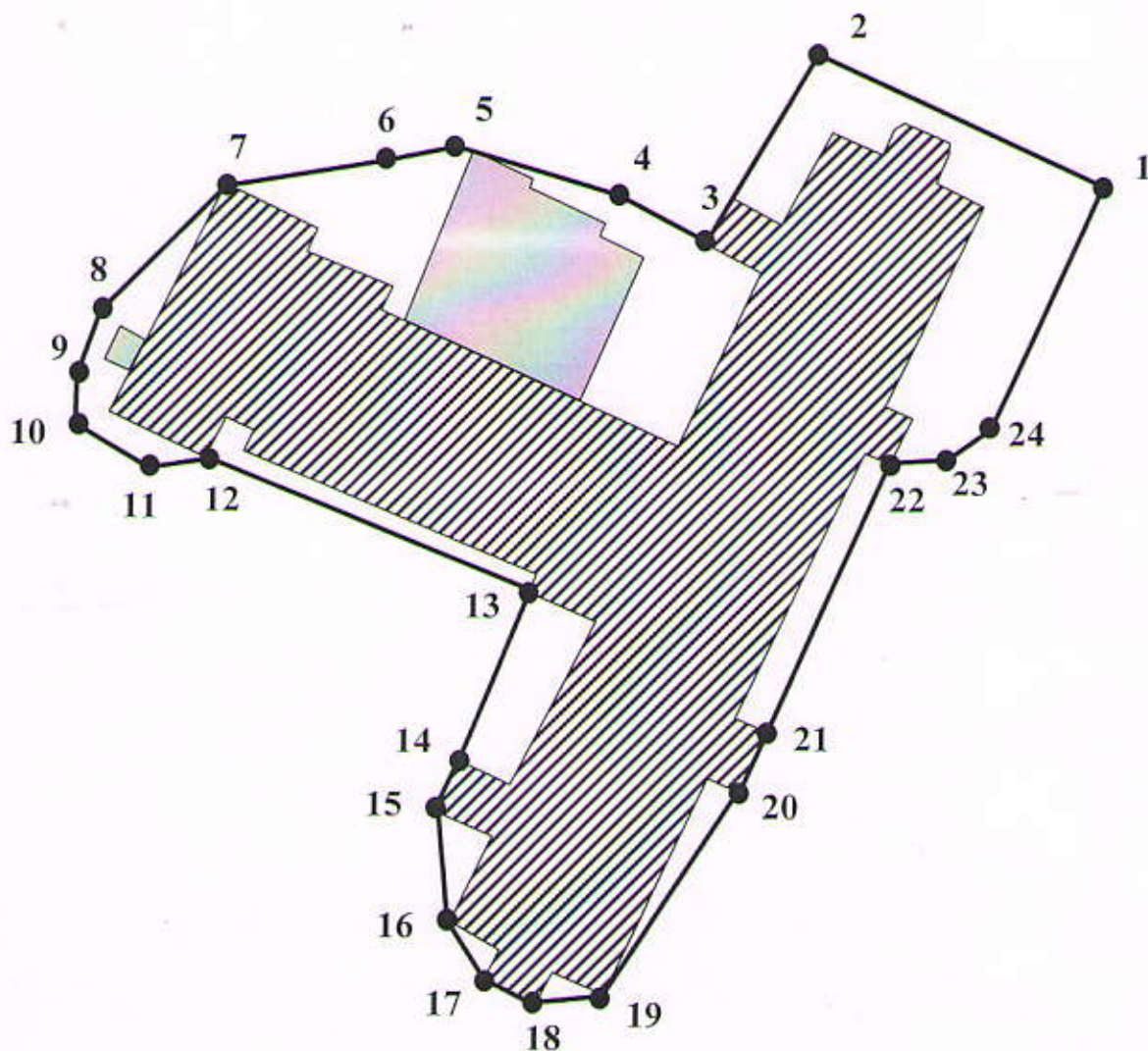




Приложение 1  
к приказу Департамента  
культуры и культурного  
наследия Ивановской области  
от 09 декабря 2013 № СРЭ

### СХЕМА

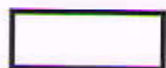
границ территории объекта культурного наследия федерального значения  
«Фабрика им. Ф.Э. Дзержинского, 1927 г., арх-ры А.А. Стаборовский и  
И.О. Рудницкий», расположенного по адресу: Ивановская область, Иваново,  
Тимирязева ул., 1 (Масштаб 1:2000)



#### Условные обозначения:



- объект культурного наследия;



- территория объекта культурного наследия;



- пристройки к объекту культурного наследия.



Приложение 2  
к приказу Департамента  
культуры и культурного  
наследия Ивановской области  
от 09 января 2013 № 292

## О П И С А Н И Е

**границ территории объекта культурного наследия федерального значения  
«Фабрика им. Ф.Э. Дзержинского, 1927 г., арх-ры А.А. Стаборовский и  
И.О. Рудницкий», расположенного по адресу: Ивановская область, Иваново,  
Тимирязева ул., 1**

Граница территории объекта культурного наследия проходит:

Точки 1-2 от северо-восточного угла территории объекта культурного наследия на северо-запад вдоль внешней стороны бетонного ограждения (забора) объекта культурного наследия до восточного кирпичного столба бывших ворот;

Точки 2-3 от восточного кирпичного столба бывших ворот на юго-запад вдоль внешней стороны бетонного ограждения (забора) объекта культурного наследия до точки 3.

Точки 3-4 от точки 3 на северо-запад до точки 4, лежащей напротив северного фасада пристройки к объекту культурного наследия.

Точки 4-5 от точки 4, лежащей напротив северного фасада пристройки к объекту культурного наследия, на северо-запад до точки 5, лежащей западнее северо-западного угла пристройки к объекту культурного наследия.

Точки 5-6 от точки 5, лежащей западнее северо-западного угла пристройки к объекту культурного наследия, на юго-запад до точки 6.

Точки 6-7 от точки 6 на юго-запад до северо-западного угла объекта культурного наследия.

Точки 7-8 от северо-западного угла объекта культурного наследия на юго-запад до точки 8.

Точки 8-9 от точки 8 на юго-запад параллельно северо-западному фасаду пристройки к объекту культурного наследия до точки 9.

Точки 9-10 от точки 9 на юг до точки 10, лежащей юго-западнее юго-западного угла объекта культурного наследия.

Точки 10-11 от точки 10, лежащей юго-западнее юго-западного угла объекта культурного наследия, на юго-восток до точки 11, лежащей южнее юго-западного фасада объекта культурного наследия.

Точки 11-12 от точки 11, лежащей южнее юго-западного фасада объекта культурного наследия, на восток до точки 12.

Точки 12-13 от точки 12 на юго-восток параллельно южному фасаду объекта культурного наследия до точки 13.

Точки 13-14 от точки 13 на юго-запад параллельно северо-западному фасаду объекта культурного наследия до точки 14.

Точки 14-15 от точки 14 на юго-запад вдоль северо-западного фасада объекта культурного наследия до точки 15.

Точки 15-16 от точки 15 на юг до юго-западного угла объекта культурного наследия.

Точки 16-17 от юго-западного угла объекта культурного наследия на юго-восток до точки 17.

Точки 17-18 от точки 17 на юго-восток вдоль южного фасада объекта культурного наследия до точки 18.

Точки 18-19 от точки 18 на северо-восток до юго-восточного угла объекта культурного наследия.

Точки 19-20 от юго-восточного угла объекта культурного наследия на северо-восток до точки 20.

Точки 20-21 от точки 20 на северо-восток вдоль юго-восточного фасада объекта культурного наследия до точки 21.

Точки 21-22 от точки 21 на северо-восток параллельно юго-восточному фасаду объекта культурного наследия до точки 22.

Точки 22-23 от точки 22 на восток до точки 23.

Точки 23-24 от точки 23 на северо-восток до точки 24.

Точки 24-1 от точки 24 на северо-восток вдоль внешней стороны бетонного ограждения (забора) объекта культурного наследия до северо-восточного угла территории объекта культурного наследия.



Приложение 3  
к приказу Департамента  
культуры и культурного  
наследия Ивановской области  
от 09 декабря 2013 № 292

### КООРДИНАТЫ

характерных (поворотных) точек границ территории объекта культурного наследия федерального значения «Фабрика им. Ф.Э. Дзержинского, 1927 г., арх-ры А.А. Стаборовский и И.О. Рудницкий», расположенного по адресу:  
Ивановская область, Иваново, Тимирязева ул., 1

Номер поворотной точки	Координаты	
	X	Y
1	2645.32	-1327.81
2	2675.21	-1393.43
3	2631.70	-1418.29
4	2641.70	-1438.51
5	2649.25	-1492.13
6	2632.91	-1500.10
7	2643.66	-1529.67
8	2613.94	-1556.28
9	2599.44	-1562.29
10	2588.63	-1561.86
11	2579.49	-1545.29
12	2580.75	-1531.17
13	2552.01	-1457.85
14	2514.17	-1473.63
15	2503.12	-1478.03
16	2476.13	-1475.94
17	2463.01	-1466.88
18	2457.95	-1456.20
19	2459.16	-1440.24
20	2507.96	-1408.99
21	2518.95	-1403.79
22	2581.35	-1376.61
23	2583.25	-1363.22
24	2589.72	-1353.13



Приложение 4  
к приказу Департамента  
культуры и культурного  
наследия Ивановской области  
от 09 июня 2013 № 292

## **ОСОБЫЙ ПРАВОВОЙ РЕЖИМ**

**использования земель в границах территории объекта культурного наследия  
федерального значения «Фабрика им. Ф.Э. Дзержинского, 1927 г., арх-ры  
А.А. Стаборовский и И.О. Рудницкий», расположенного по адресу:  
Ивановская область, Иваново, Тимирязева ул., 1 как объекта  
градостроительной деятельности особого регулирования**

Запрещается:

- реконструкция, строительство капитальных и временных зданий и сооружений (хозяйственные постройки, гаражи), расположенных на территории объекта культурного наследия, в том числе линейных объектов, вышек сотовой связи, установка информационных и рекламных конструкций, вывесок, навесов, киосков, автостоянок;
- самовольные посадки (порубки) деревьев и кустарников;
- ведение землеустроительных, земляных, строительных, мелиоративных, хозяйственных и иных работ, не связанных с сохранением объекта культурного наследия;
- использование пиротехнических средств и фейерверков;
- поиск, выявление объектов археологического наследия без разрешения (открытого листа);
- изменение границ земельного участка без заключения исполнительного органа государственной власти Ивановской области, уполномоченного в области государственной охраны объектов культурного наследия;
- создание разрушающих вибрационных нагрузок динамическим воздействием на грунты.

Разрешается по согласованию с исполнительным органом государственной власти Ивановской области, уполномоченным в области государственной охраны объектов культурного наследия

- благоустройство территории объекта культурного наследия, направленное на сохранение, использование и популяризацию объекта культурного наследия, а также на сохранение и восстановление планировочных, типологических, масштабных характеристик его историко-градостроительной и природной среды;
- проведение работ, направленных на обеспечение визуального восприятия объекта культурного наследия в его историко-градостроительной и природной среде, в том числе сохранение и восстановление сложившегося в природном ландшафте соотношения открытых и закрытых пространств.