



**КОМИТЕТ ИВАНОВСКОЙ ОБЛАСТИ
ПО ГОСУДАРСТВЕННОЙ ОХРАНЕ ОБЪЕКТОВ
КУЛЬТУРНОГО НАСЛЕДИЯ**

П Р И К А З

«10» 08 2016

г. Иваново

№ 57-0

Об утверждении границ охранной зоны, режима использования земель и требований к градостроительному регламенту в границах охранной зоны памятника истории и культуры местного (муниципального) значения «Дом Лавровых», расположенного по адресу: Ивановская область, г. Шуя, ул. Садовая, 35

В соответствии с Федеральным законом от 25.06.2002 № 73-ФЗ «Об объектах культурного наследия (памятниках истории и культуры) народов Российской Федерации», постановлением Правительства Российской Федерации от 12.09.2015 № 972 «Об утверждении Положения о зонах охраны объектов культурного наследия (памятников истории и культуры) народов Российской Федерации и о признании утратившими силу отдельных положений нормативных правовых актов Правительства Российской Федерации», Законом Ивановской области от 13.07.2007 № 105-ОЗ «Об объектах культурного наследия (памятниках истории и культуры) в Ивановской области», в целях обеспечения сохранности объекта культурного наследия в его исторической среде **приказываю:**

1. Утвердить границы охранной зоны памятника истории и культуры местного (муниципального) значения «Дом Лавровых», расположенного по адресу: Ивановская область, г. Шуя, ул. Садовая, 35 (приложения 1 и 2).

2. Утвердить режим использования земель и требования к градостроительному регламенту в границах охранной зоны памятника истории и культуры местного (муниципального) значения «Дом Лавровых», расположенного по адресу: Ивановская область, г. Шуя, ул. Садовая, 35 (приложение 3).

3. Направить настоящий приказ в Министерство культуры Российской Федерации, Федеральную службу государственной регистрации, кадастра и картографии, Департамент строительства и

архитектуры Ивановской области, администрацию городского округа Шуя.
4. Контроль за исполнением настоящего приказа оставляю за собой.

**Председатель комитета
Ивановской области по
государственной охране
объектов культурного наследия**

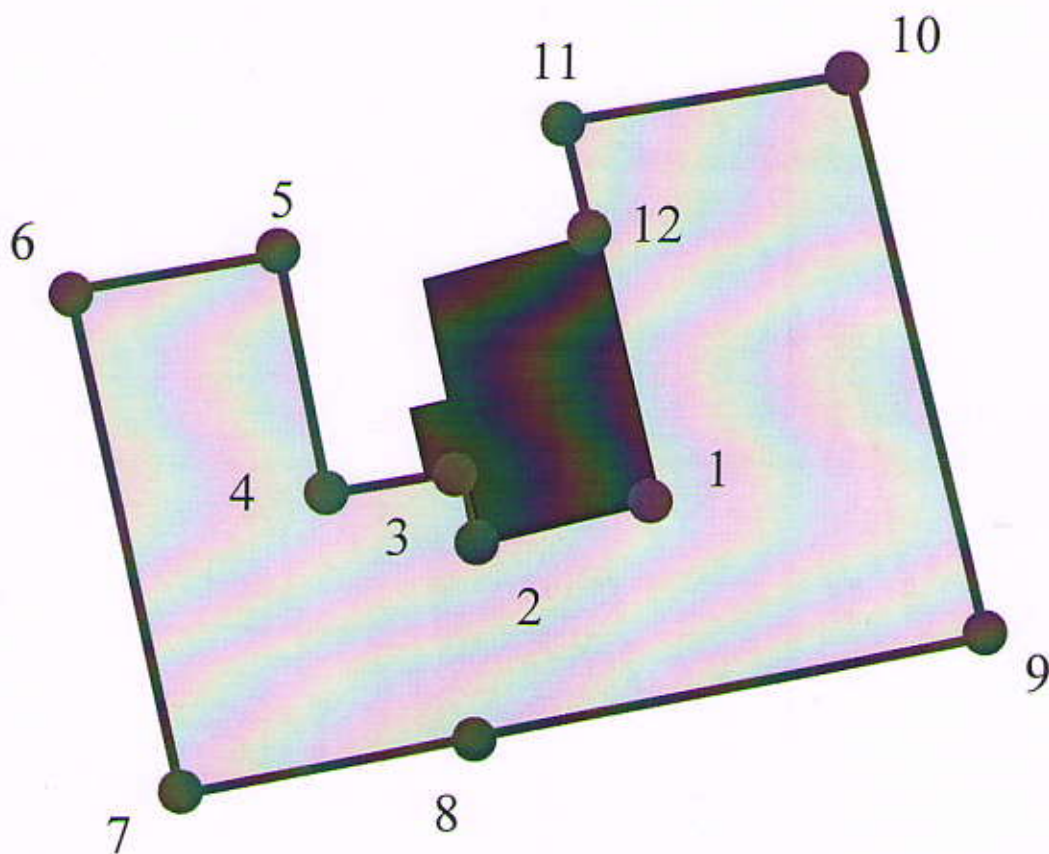


А.С. Рожкова

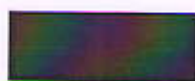
Приложение 1
к приказу комитета
Ивановской области
по государственной охране
объектов культурного наследия
от 10.08.2016 № 57-0

СХЕМА

**границ охранной зоны памятника истории и культуры местного
(муниципального) значения «Дом Лавровых», расположенного по
адресу: Ивановская область, г. Шуя, ул. Садовая, 35**



Условные обозначения:



- объект культурного наследия;



- границы охранной зоны объекта культурного наследия.

Приложение 2
к приказу комитета
Ивановской области
по государственной охране
объектов культурного наследия
от 10.08.2016 № 51-0

ОПИСАНИЕ

границ охранной зоны памятника истории и культуры местного
(муниципального) значения «Дом Лавровых», расположенного по
адресу: Ивановская область, г. Шуя, ул. Садовая, 35

точка №	X	Y
1	189.02	259.72
2	186.93	249.91
3	190.89	249.07
4	189.43	241.49
5	202.30	239.03
6	200.32	227.60
7	173.00	233.64
8	176.12	248.82
9	181.91	278.22
10	212.66	270.78
11	210.05	254.48
12	203.56	256.62

Приложение 3
к приказу комитета
Ивановской области
по государственной охране
объектов культурного наследия
от 10.08.2016 № 51-0

РЕЖИМ

**использования земель и требования к градостроительному регламенту
в границах охранной зоны памятника истории и культуры местного
(муниципального) значения «Дом Лавровых», расположенного по
адресу: Ивановская область, г. Шуя, ул. Садовая, 35**

В пределах границ охранной зоны памятника истории и культуры местного (муниципального) значения «Дом Лавровых», расположенного по адресу: Ивановская область, г. Шуя, ул. Садовая, 35, в целях обеспечения сохранности в его исторической среде:

хозяйственная и иная деятельность, ведется с учетом требований охраны исторически ценных градоформирующих объектов;

запрещено строительство, за исключением применения специальных мер, направленных на сохранение и восстановление (регенерацию) историко-градостроительной или природной среды объекта культурного наследия;

запрещены капитальный ремонт и реконструкция зданий, строений и сооружений, резко дисгармонирующих с исторической средой, за исключением случаев, когда реконструкция и капитальный ремонт направлены на устранение дисгармонии. Реконструкция и капитальный ремонт зданий, строений, сооружений и их частей, а также благоустройство территорий, должны проводиться с учетом максимального сохранения исторического вида (отделки фасадов, материала и формы кровель, окон, дверей и других архитектурных деталей и малых форм), за исключением не влияющих на восприятие (которые не могут просматриваться с территорий общего пользования, или с территорий объектов культурного наследия). Реконструкция должна проводиться по результатам историко-архивных исследований с восстановлением утраченных элементов зданий, строений, сооружений и их частей, влияющих на внешнее восприятие. Во всех иных случаях, кроме документально подтвержденных, запрещено изменение размеров и пропорций зданий, строений, сооружений. Если проведенные историко-архивные исследования показали утрату сведений, позволяющих достоверно воспроизвести утраченный вид здания, строения, сооружения, либо оно относится к другому архитектурно-историческому периоду, то исполнительным органом государственной власти Ивановской области, уполномоченным в области государственной охраны объектов культурного наследия, может быть принято решение о разрешении

реконструкции, как соответствующей характеру исторической среды, при условии отсутствия ущерба объекту культурного наследия и сохранения размеров реконструируемого объекта;

при проведении строительных работ и работ по благоустройству, влияющих на визуальное восприятие памятника, как правило, должны использоваться традиционные строительные и отделочные материалы и архитектурные формы. Окраска должна производиться в подлинные цвета, на основе историко-архивных материалов;

инженерное оборудование (в том числе спутниковое, систем кондиционирования и т.п.), инженерные сети и их объекты должны быть смонтированы скрытно и не должны влиять на визуальное восприятие объекта, либо должны быть стилизованы под историческое окружение. При их монтаже должна быть обеспечена сохранность объекта культурного наследия, в том числе от динамических воздействий;

размещение информационных и рекламных конструкций, автостоянок, некапитальных строений и сооружений (в том числе киосков, торговых павильонов, остановок общественного транспорта) возможно только по согласованию с исполнительным органом государственной власти Ивановской области, уполномоченным в области государственной охраны объектов культурного наследия. Запрещается размещение отдельно стоящих рекламных конструкций, а также рекламных конструкций, не связанных с функционированием объекта, на котором они размещены;

проведение работ по озеленению (посадка, обрезка, вырубка) возможно только по разрешению исполнительного органа государственной власти Ивановской области, уполномоченного в области государственной охраны объектов культурного наследия;

хозяйственная и иная деятельность в охранной зоне должна обеспечивать сохранность объекта культурного наследия, его гидрогеологические и экологические условия. Запрещены хозяйственная деятельность и строительство, не обеспечивающие пожарную безопасность объекта культурного наследия или производящие динамическое воздействие на него. Запрещено проведение земляных, мелиоративных, геологоразведочных работ, работ по устройству водоотведения (дренаж, вертикальная планировка), которые могут нанести вред объекту культурного наследия. Проведение любых работ допустимо только при наличии разрешения исполнительного органа государственной власти Ивановской области, уполномоченного в области государственной охраны объектов культурного наследия;

запрещается засорение территории в зоне охраны объекта культурного наследия бытовыми и промышленными отходами;

благоустройство территории охранной зоны должно быть направлено на сохранение и популяризацию объекта культурного наследия, а также на сохранение и восстановление градостроительных (планировочных, типологических, масштабных) характеристик его историко-

градостроительной и природной среды, в том числе всех исторически ценных градоформирующих объектов;

разделение земельных участков возможно только на основе историко-архивных исследований;

застройка и благоустройство должны сохранять и поддерживать охраняемые красные линии. При этом возможно расширение проезжих частей улиц и проездов при условии отсутствия негативного воздействия на объект культурного наследия и исторически ценные градоформирующие объекты;

запрещено размещение производственных объектов, за исключением территорий исторически промышленного назначения. Объекты, размещаемые на исторических промышленных территориях, не могут быть I, II, III классов санитарной опасности (СанПин 2.2.1/2.1.1.1200-03). Размещение производственных объектов согласовывается с исполнительным органом государственной власти Ивановской области, уполномоченным в области государственной охраны объектов культурного наследия;

предельные параметры застройки принимаются на основе историко-архивных исследований на каждом участке, подлежащем застройке.