



ДЕПАРТАМЕНТ КУЛЬТУРЫ И КУЛЬТУРНОГО НАСЛЕДИЯ ИВАНОВСКОЙ ОБЛАСТИ

П Р И К А З

«30» «декабрь» 2014 год

Иваново

№ 129

Об утверждении границ территории объекта культурного наследия регионального значения «Промышленно – жилая усадьба: жилой дом, нач. XIX в.», расположенного по адресу: Ивановская область, г. Иваново, Советская ул., 30

В соответствии с пунктом 4 статьи 9.2, подпунктом 11 пункта 2 статьи 33 Федерального закона от 25.06.2002 № 73-ФЗ «Об объектах культурного наследия (памятниках истории и культуры) народов Российской Федерации», постановлением Правительства Ивановской области от 13.11.2012 № 464-п «Об утверждении Положения о Департаменте культуры и культурного наследия Ивановской области» **п р и к а з ы в а ю:**

утвердить:

границы территории объекта культурного наследия регионального значения «Промышленно – жилая усадьба: жилой дом, нач. XIX в.» (основание: решение исполкома Ивановского облсовета народных депутатов от 22.10.1986 № 322), расположенного по адресу: Ивановская область, г. Иваново, Советская ул., 30, согласно приложениям 1, 2 к настоящему приказу;

правовой режим использования земельного участка в границах территории объекта культурного наследия регионального значения «Промышленно – жилая усадьба: жилой дом нач. XIX в.», расположенного по адресу: Ивановская область, г. Иваново, Советская ул., 30, как объекта градостроительной деятельности особого регулирования, согласно приложению 3 к настоящему приказу.

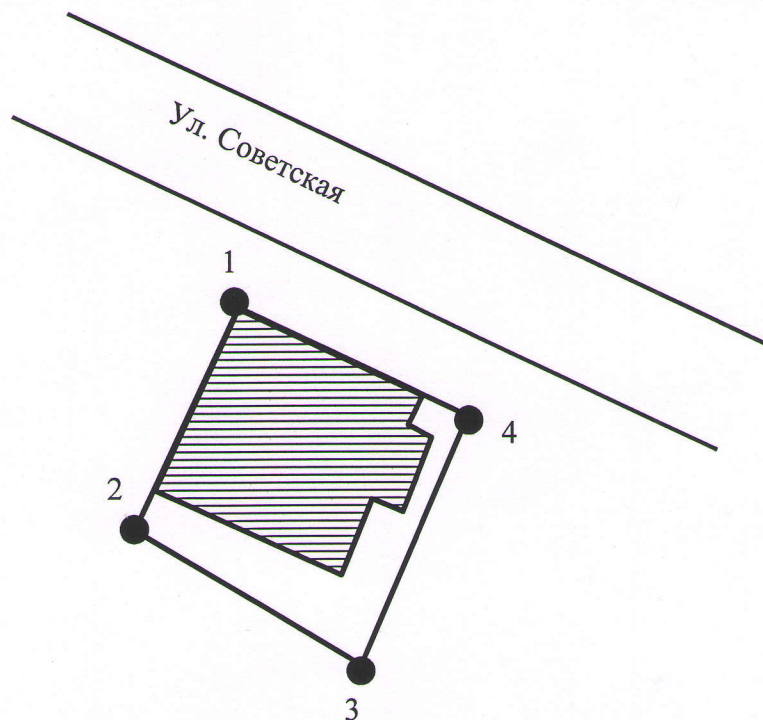
Начальник Департамента

Н.В. Трофимова

С Х Е М А

**границ территории объекта культурного наследия регионального значения
«Промышленно – жилая усадьба: жилой дом, нач. XIX в.», расположенного по
адресу: Ивановская область, г. Иваново, Советская ул., 30**

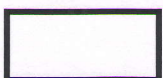
(Масштаб 1:500)



Условные обозначения:



– объект культурного наследия;



– территория объекта культурного наследия.

О П И С А Н И Е

**границ территории объекта культурного наследия регионального значения
«Промышленно – жилая усадьба: жилой дом, нач. XIX в.», расположенного по
адресу: Ивановская область, г. Иваново, Советская ул., 30**

Границы территории объекта культурного наследия регионального значения «Промышленно – жилая усадьба: жилой дом, нач. XIX в.», расположенного по адресу: Ивановская область, г. Иваново, Советская ул., 30, (далее – объект культурного наследия) проходят:

Точки 1-2 от северного угла границы территории объекта культурного наследия, вдоль северо-западного фасада объекта культурного наследия – 26 метров на юго-запад до точки 2 излома границы территории объекта культурного наследия;

Точки 2-3 от точки 2 излома границы территории объекта культурного наследия, вдоль юго-западного фасада объекта культурного наследия – 28 метров на юго-восток до точки 3 излома границы территории объекта культурного наследия;

Точки 3-4 от точки 3 излома границы территории объекта культурного наследия, вдоль юго-восточного фасада объекта культурного наследия – 29 метров на северо-восток до точки 4 излома границы территории объекта культурного наследия;

Точки 4-1 от точки 4 излома границы территории объекта культурного наследия, вдоль северо-восточного фасада объекта культурного наследия – 26 метров на северо-запад до северного угла границы территории объекта культурного наследия.

КООРДИНАТЫ

характерных (поворотных) точек границ территории объекта культурного наследия регионального значения «Промышленно – жилая усадьба: жилой дом, нач. XIX в.», расположенного по адресу: Ивановская область, г. Иваново, Советская ул., 30

| Номер поворотной точки | Координаты | |
|------------------------|------------|--------|
| | X | Y |
| 1 | 173.64 | 287.60 |
| 2 | 150.42 | 275.50 |
| 3 | 135.19 | 298.61 |
| 4 | 161.30 | 310.92 |

ОСОБЫЙ ПРАВОВОЙ РЕЖИМ
использования земельного участка в границах территории объекта
культурного наследия регионального значения «Промышленно – жилая
усадьба: жилой дом, нач. XIX в.», расположенного по адресу: Ивановская
область, г. Иваново, Советская ул., 30

Запрещается:

- реконструкция, строительство капитальных и временных зданий и сооружений (хозяйственные постройки, гаражи), расположенных на территории объекта культурного наследия, в том числе линейных объектов, вышек сотовой связи, установка информационных и рекламных конструкций, вывесок, навесов, киосков, автостоянок;
- ведение землеустроительных, земляных, строительных, мелиоративных, хозяйственных и иных работ, не связанных с сохранением объекта культурного наследия;
- использование пиротехнических средств и фейерверков;
- поиск, выявление объектов археологического наследия без разрешения (открытого листа);
- изменение границ земельного участка без заключения исполнительного органа государственной власти Ивановской области, уполномоченного в области государственной охраны объектов культурного наследия;
- создание разрушающих вибрационных нагрузок динамическим воздействием на грунты.

Разрешается по согласованию с исполнительным органом государственной власти Ивановской области, уполномоченным в области государственной охраны объектов культурного наследия:

- благоустройство территории объекта культурного наследия, направленное на сохранение, использование и популяризацию объекта культурного наследия, а также на сохранение и восстановление планировочных, типологических, масштабных характеристик его историко-градостроительной и природной среды;
- проведение работ, направленных на обеспечение визуального восприятия объекта культурного наследия в его историко-градостроительной и природной среде, в том числе сохранение и восстановление сложившегося в природном ландшафте соотношения открытых и закрытых пространств.